

# Tekninen tietolehti

## Kaapeli- ja putkikiinnike 733 G

Tuotenumero: 1362776



Kaapeli- ja putkikiinnike asennusputkien ja kaapelien asennukseen seiniin, kattoihin ja lattioihin. Itselukittuvalla yläosalla. Kiinnitys pitkittäisreiän kautta. Hyväksytty palonkestäviin asennuksiin DIN 4102 osan 12 mukaisesti, paloluokat E 30 - E 90.



**St** Teräs

**G** sinkitty DIN EN 12329 2,5-10 µm

### Perustiedot

Tuotenumero	1362776
Tyyppi	ASL 733 36 G
Nimitys 1	Putkikiinnike
Nimitys 2	kiinnitysreiällä
Valmistaja	OBO
Koko	30-36mm
Materiaali	teräs
Pinta	galvaanisesti sinkitty
Pintastandardi	EN ISO 19598 / EN ISO 4042
Pienin myyntiyksikkö	20
Määräyksikkö	Kappale
Paino	3,774 kg
Painoyksikkö	kg/100 kpl

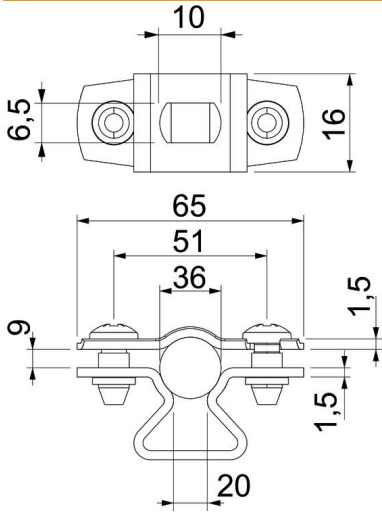
# Tekninen tietolehti

## Kaapeli- ja putkikiinnike 733 G

Tuotenumero: 1362776



### Mitat



Mitta A	65 mm
Mitta B	51 mm
Mitta b	16 mm
Mitta D	36 mm
Mitta d maks.	36 mm
Mitta d min.	30 mm
Mitta L	10 mm
Mitta s	20 mm
Mitta t1 (mm)	1,5
Mitta t2 (mm)	1,5
Mitta x	9 mm

### Tekniset tiedot

Etäisyys seinään	kyllä
Kaapelien/asennusputkien lukumäärä	1
Malli	Suljettu
Kiinnitystapa	Ruuvien reikä
halkaisijalle	30 - 36
Soveltuu paloalueelle	kyllä
Halogeeniton	kyllä
Muovipäällyste	ei
Materiaalin vahvuus	1,5 mm
Kiinnitysalue D maks.	36 mm
Kiinnitysalue D min.	30 mm
UV-kestävä	kyllä