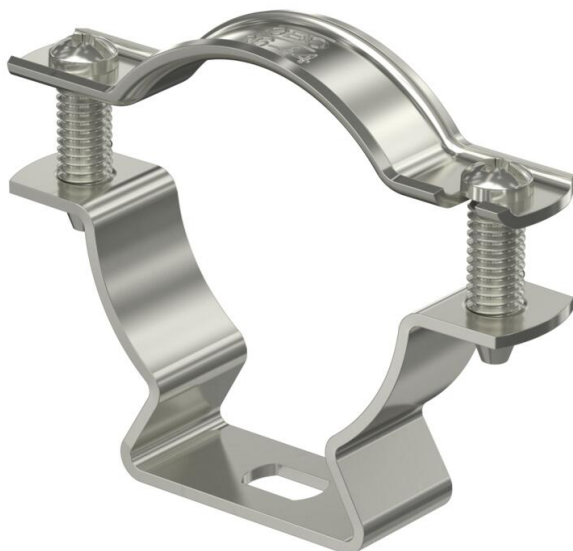


Tekninen tietolehti

Kaapeli- ja putkikiinnike 733 A2

Tuotenumero: 1362992



Kaapeli- ja putkikiinnike asennusputkien ja kaapelien asennukseen seiniin, kattoihin ja lattioihin. Itselukittuvalla yläosalla. Kiinnitys pitkittäisreiän kautta. Hyväksytty palonkestäviin asennuksiin DIN 4102 osan 12 mukaisesti, paloluokat E 30 - E 90.



A2 teräs, ruostumaton 1.4301

Perustiedot

Tuotenumero	1362992
Tyyppi	ASL 733 44 A2
Nimitys 1	Putkikiinnike
Nimitys 2	kiinnitysreiällä
Valmistaja	OBO
Koko	36-44mm
Materiaali	teräs, ruostumaton 1.4301
Pienin myyntiyksikkö	20
Määräyksikkö	Kappale
Paino	4,17 kg
Painoyksikkö	kg/100 kpl

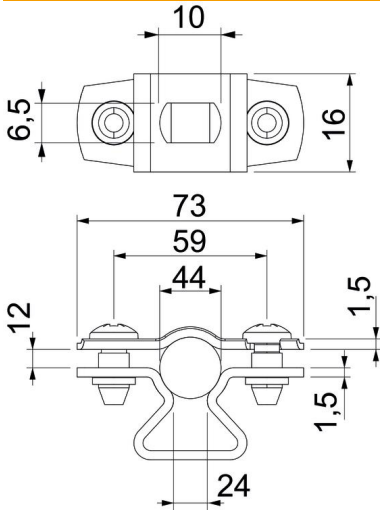
Tekninen tietolehti

Kaapeli- ja putkikiinnike 733 A2

Tuotenumero: 1362992



Mitat



Mitta A	73 mm
Mitta B	59 mm
Mitta b	16 mm
Mitta d maks.	44 mm
Mitta d min.	36 mm
Mitta L	10 mm
Mitta s	24 mm
Mitta t1 (mm)	1,5
Mitta t2 (mm)	1,5
Mitta x	12 mm

Tekniset tiedot

Etäisyys seinään	kyllä
Kaapelien/asennusputkien lukumäärä	1
Malli	Suljettu
halkaisijalle	36 - 44
Soveltuu paloalueelle	kyllä
Halogeeniton	kyllä
Muovipäällyste	ei
Materiaalin vahvuus	1,5 mm
Kiinnitysalue D maks.	44 mm
Kiinnitysalue D min.	36 mm
UV-kestävä	kyllä