

Tekninen tietolehti

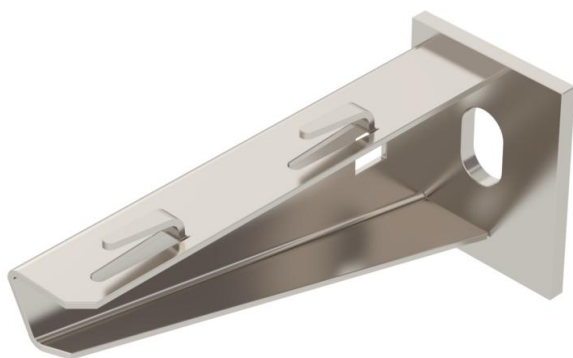
Seinäkannake AWG 15 A2

Tuotenumero: 6420625



Kevyt seinäkannake hitsatulla kiinnityskappaleella lankahyllyjen ruuvittomaan kiinnitykseen.

Seinäkannakkeen kiinnitys kattokannakkeeseen US leveydestä 400 mm kuu-sioruuveilla kannakkeen molempien sivujen läpi. Käytä sopivia tukikappaleita.



A2 teräs, ruostumaton 1.4301

2B kirkas, jälkikäsitelty

Perustiedot

Tuotenumero	6420625
Tyyppi	AWG 15 11 A2
Nimitys 1	Seinäkannake
Nimitys 2	lankahyllylle
Valmistaja	OBO
Koko	B110mm
Materiaali	teräs, ruostumaton 1.4301
Pinta	kirkas, jälkikäsitelty
Pintastandardi	
Pienin myyntiyksikkö	1
Määräyksikkö	Kappale
Paino	13 kg
Painoyksikkö	kg/100 kpl

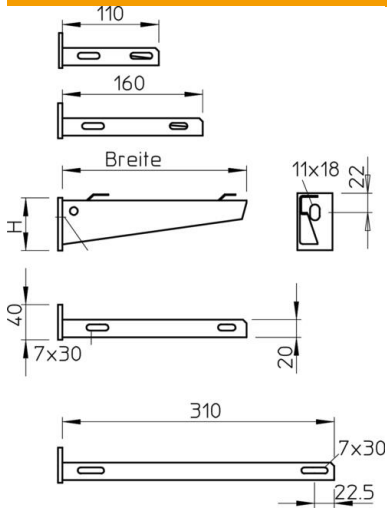
Tekninen tietolehti

Seinäkannake AWG 15 A2

Tuotenumero: 6420625



Mitat

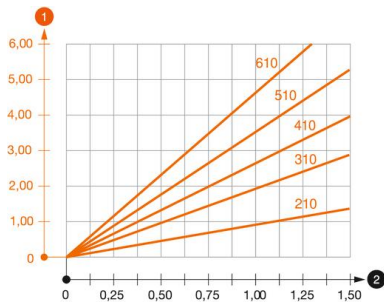


Pituus	40 mm
Pohjamitta	110 mm
Korkeus	50 mm
Mitta A	40 mm
Mitta B	110 mm
Mitta H	50 mm

Tekniset tiedot

Malli	Seinäkannake
F kN:nä	1,5 kN
Palonkestävyys	ei
leveydelle maks.	100 mm
leveydelle min.	100
Reiän läpimitta	11 mm
Ruostumaton teräs, peitattu	kyllä
Kulma-alue maks.	90 mm
Kulma-alue min.	90 mm

Kuormitukset



Kuormitustaulukko, seinäkannake tyyppi AW G 15

- 1 Kannakkeen kärjen taipuminen kannakkeen sallitussa kuormituksessa
 - 2 Sallittu kannakkeen kuormitus kN ilman henkilökuormaa
- Kuormituskäyrä kannakkeiden pituuksilla mm

Tekninen tietolehti

Seinäkannake AWG 15 A2

Tuotenumero: 6420625



Kiila-ankkureiden kuormitettavuus seinä- ja kattokannakkeelle AW15

Seinäkiinnitys	Enimmäiskuormitus [kN]							
	Seinäkannakkeen leveys [mm]							
Tulppatyyppi	110	160	210	310	410	510	560	610
BZ3 10x90/0-30	1,5	1,5	1,5	1,47	1,25	1,13	0,95	0,94

Die angegebenen Werte basieren auf ungerissenen Beton der Festigkeitsklasse C20/25. Die Einbaubedingungen der ETA-Zulassung (Dübel) sind zu beachten!