

# Tekninen tietolehti

## Seinäkannake AWG 15 A2

Tuotenumero: 6420634



Kevyt seinäkannake hitsatulla kiinnityskappaleella lankahyllyjen ruuvittomaan kiinnitykseen.

Seinäkannakkeen kiinnitys kattokannakkeeseen US leveydestä 400 mm kuu-sioruuveilla kannakkeen molempien sivujen läpi. Käytä sopivia tukikappaleita.



**A2** teräs, ruostumaton 1.4301

**2B** kirkas, jälkikäsitelty

### Perustiedot

Tuotenumero	6420634
Tyyppi	AWG 15 41 A2
Nimitys 1	Seinäkannake
Nimitys 2	lankahyllylle
Valmistaja	OBO
Koko	B410mm
Materiaali	teräs, ruostumaton 1.4301
Pinta	kirkas, jälkikäsitelty
Pintastandardi	
Pienin myyntiyksikkö	1
Määräyksikkö	Kappale
Paino	53 kg
Painoyksikkö	kg/100 kpl

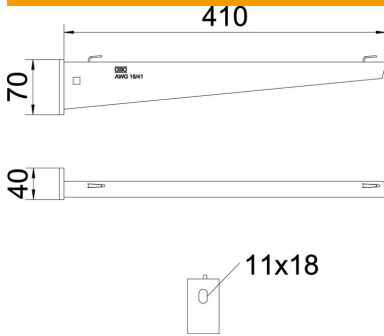
# Tekninen tietolehti

## Seinäkannake AWG 15 A2

Tuotenumero: 6420634



### Mitat

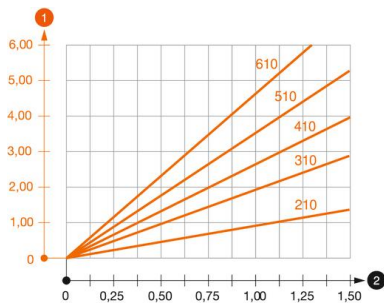


Pituus	40 mm
Pohjamitta	410 mm
Korkeus	70 mm
Mitta A	40 mm
Mitta B	410 mm
Mitta H	70 mm

### Tekniset tiedot

Malli	Seinäkannake
F kN:nä	1,5 kN
Palonkestävyys	ei
leveydelle maks.	400 mm
leveydelle min.	400
Reiän läpimitta	11 mm
Ruostumaton teräs, peitattu	kyllä
Kulma-alue maks.	90 mm
Kulma-alue min.	90 mm

### Kuormitukset



#### Kuormitustaulukko, seinäkannake tyyppi AW G 15

- 1 Kannakkeen kärjen taipuminen kannakkeen sallitussa kuormituksessa
  - 2 Sallittu kannakkeen kuormitus kN ilman henkilökuormaa
- Kuormituskäyrä kannakkeiden pituuksilla mm

### Kiila-ankkureiden kuormitettavuus seinä- ja kattokannakkeelle AW15

Seinäkiinnitys	Enimmäiskuormitus [kN]							
	Seinäkannakkeen leveys [mm]							
Tulppatyyppi	110	160	210	310	410	510	560	610
BZ3 10x90/0-30	1,5	1,5	1,5	1,47	1,25	1,13	0,95	0,94

Die angegebenen Werte basieren auf ungerissenen Beton der Festigkeitsklasse C20/25. Die Einbaubedingungen der ETA-Zulassung (Dübel) sind zu beachten!