

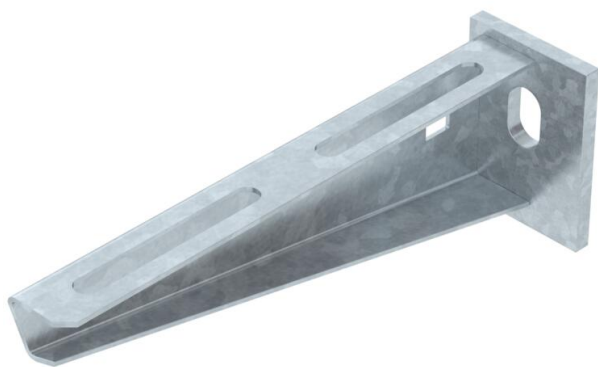
# Tekninen tietolehti

## Seinäkannake AW 15 FT

Tuotenumero: 6420664



Kevyt seinäkannake hitsatulla kiinnityskappaleella.  
Seinäkannakkeen kiinnitys kannakkeeseen U alkaen leveydestä 400 mm kuusioruuveilla kannakkeen molempien sivujen läpi. Käytä sopivaa tukikappaletta.



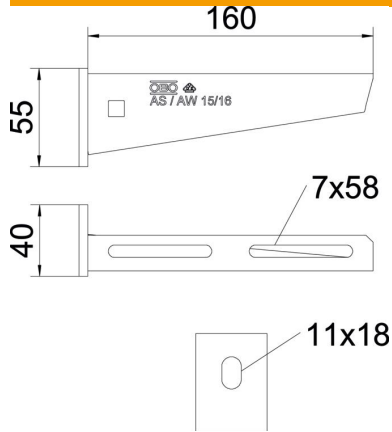
**St** Teräs

**FT** = upottamalla kuumasinkitty

### Perustiedot

Tuotenumero	6420664
Tyyppi	AW 15 16 FT
Nimitys 1	Seinäkannake
Nimitys 2	hitsatulla ylälevyllä
Valmistaja	OBO
Koko	B160mm
Materiaali	teräs
Pinta	= upottamalla kuumasinkitty
Pintastandardi	DIN EN ISO 1461
Pienin myyntiyksikkö	1
Määräyksikkö	Kappale
Paino	20 kg
Painoyksikkö	kg/100 kpl

### Mitat

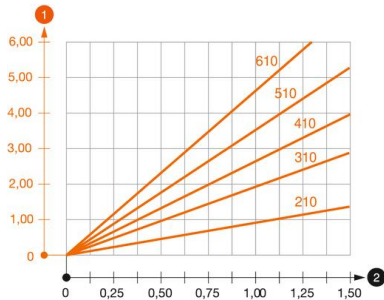


Pituus	40 mm
Pohjamitta	160 mm
Pohjamitta	6 in
Korkeus	55 mm
Korkeus	2,17 in
Mitta A	40 mm
Mitta B	160 mm
Mitta H	55 mm
Maß W	160 mm

### Tekniset tiedot

Malli	Seinäkannake
EPD-tuote	kyllä
F kN:nä	1,5 kN
Palonkestävyys	kyllä
Reiän läpimitta	11 mm
Ruostumaton teräs, peitattu	ei
Kulma-alue maks.	90 mm
Kulma-alue min.	90 mm

### Kuormitukset



#### Kuormitustaulukko, seinäkannake AW 15

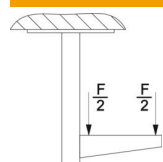
- 1 Kannakkeen kärjen taipuminen kannakkeen sallitussa kuormituksessa
  - 2 Sallittu kannakkeen kuormitus kN ilman henkilökuormaa
- Kuormituskäyrä kannakkeiden pituuksilla mm

### Kiila-ankkureiden kuormitettavuus seinä- ja kattokannakkeelle AW15

Seinäkiinnitys	Enimmäiskuormitus [kN]							
	Seinäkannakkeen leveys [mm]							
Tulppatyyppi	110	160	210	310	410	510	560	610
BZ3 10x90/0-30	1,5	1,5	1,5	1,47	1,25	1,13	0,95	0,94
BZ-U 10-10-30/90	1,5	1,5	1,4	1,1	0,95	0,85	0,8	0,8

Die angegebenen Werte basieren auf ungerissenen Beton der Festigkeitsklasse C20/25. Die Einbaubedingungen der ETA-Zulassung (Dübel) sind zu beachten!

#### Kattokannakkeen AW 15 kuormitettavuus



Kannake	Kuormitettavuus F kok. kN			
	Seinäkannakkeen pituus mm			
	100	200	300	400
US 3 K/ 20 - 60	1,5	1,5	1,3	1,3
US 3 K/ 70 - 120	1,5	1,5	1,3	1,3
US 5 K/ 20 - 60	1,5	1,5	1,5	1,5
US 5 K/ 70 - 120	1,5	1,5	1,4	1,5