

Tekninen tietolehti

Seinäkannake AW 15 A2

Tuotenumero: 6421032



Kevyt seinäkannake 1,5kN hitsatulla kiinnityskappaleella.
Seinäkannakkeen kiinnitys kannakkeeseen U alkaen leveydestä 400 mm kuu-
sioruuveilla kannakkeen molempien sivujen läpi. Käytä sopivaa tukikappaletta.



A2	teräs, ruostumaton 1.4301
2B	kirkas, jälkikäsitelty

Perustiedot

Tuotenumero	6421032
Tyyppi	AW 15 31 A2
Nimitys 1	Seinäkannake
Nimitys 2	hitsatulla ylälevyllä
Valmistaja	OBO
Koko	B310mm
Materiaali	teräs, ruostumaton 1.4301
Pinta	kirkas, jälkikäsitelty
Pintastandardi	
Pienin myyntiyksikkö	1
Määräyksikkö	Kappale
Paino	38,2 kg
Painoyksikkö	kg/100 kpl

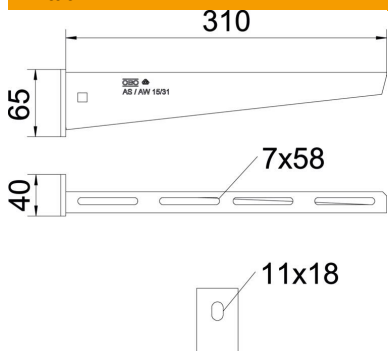
Tekninen tietolehti

Seinäkannake AW 15 A2

Tuotenumero: 6421032



Mitat

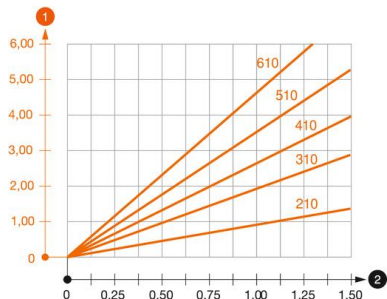


Pituus	40 mm
Pohjamitta	310 mm
Korkeus	65 mm
Mitta A	40 mm
Mitta B	310 mm
Mitta H	65 mm

Tekniset tiedot

Malli	Seinäkannake
F kN:nä	1,5 kN
Palonkestävyys	ei
Reiän läpimitta	11 mm
Ruostumaton teräs, peitattu	kyllä
Kulma-alue maks.	90 mm
Kulma-alue min.	90 mm

Kuormitukset



Kuormitustaulukko, seinäkannake AW 15

- 1 Kannakkeen kärjen taipuminen kannakkeen sallitussa kuormituksessa
 - 2 Sallittu kannakkeen kuormitus kN ilman henkilökuormaa
- Kuormituskäyrä kannakkeiden pituuksilla mm

Kiila-ankkureiden kuormitettavuus seinä- ja kattokannakkeelle AW15

Seinäkiinnitys	Enimmäiskuormitus [kN]					
	Seinäkannakkeen leveys [mm]					
Tulppatyyppi	110	160	210	310	410	510
BZ3 10x90/0-30	1,5	1,5	1,5	1,47	1,25	1,13

Die angegebenen Werte basieren auf ungerissenen Beton der Festigkeitsklasse C20/25. Die Einbaubedingungen der ETA-Zulassung (Dübel) sind zu beachten!