

# Tekninen tietolehti

## Seinäkannake AW 15 A4

Tuotenumero: 6392024



Kevyt seinäkannake 1,5kN hitsatulla kiinnityskappaleella.  
Seinäkannakkeen kiinnitys U kannakkeeseen alkaen leveydestä 400 mm kuu-  
sioruuveilla kannakkeen molempien sivujen läpi. Käytä sopivaa tukikappaletta.



<b>A4</b>	teräs, haponkestävä 1.4571 HST
<b>2B</b>	kirkas, jälkikäsitelty

### Perustiedot

Tuotenumero	6392024
Tyyppi	AW 15 31 A4
Nimitys 1	Seinäkannake
Nimitys 2	hitsatulla ylälevyllä
Valmistaja	OBO
Koko	B310mm
Materiaali	teräs, ruostumaton 1.4571
Pinta	kirkas, jälkikäsitelty
Pintastandardi	
Pienin myyntiyksikkö	1
Määräyksikkö	Kappale
Paino	37,4 kg
Painoyksikkö	kg/100 kpl

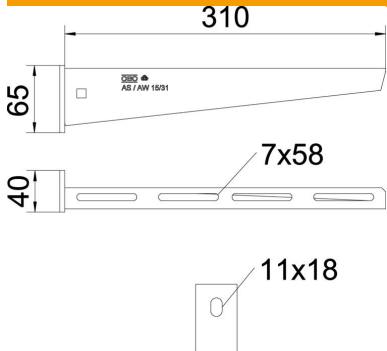
# Tekninen tietolehti

## Seinäkannake AW 15 A4

Tuotenumero: 6392024



### Mitat

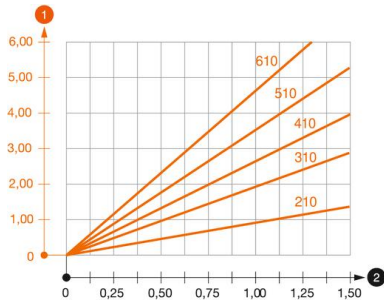


Pituus	40 mm
Pohjamitta	310 mm
Korkeus	65 mm
Mitta A	40 mm
Mitta B	310 mm
Mitta H	65 mm

### Tekniset tiedot

Malli	Seinäkannake
F kN:nä	1,5 kN
Palonkestävyys	ei
Reiän läpimitta	11 mm
Ruostumaton teräs, peitattu	kyllä
Kulma-alue maks.	90 mm
Kulma-alue min.	90 mm

### Kuormitukset



#### Kuormitustaulukko, seinäkannake AW 15

- 1 Kannakkeen kärjen taipuminen kannakkeen sallitussa kuormituksessa
  - 2 Sallittu kannakkeen kuormitus kN ilman henkilökuormaa
- Kuormituskäyrä kannakkeiden pituuksilla mm

### Kuormituksen ominaisarvot, tulppa seinä- ja kattokannakkeelle AW 15

Seinäkiinnitys	Enimmäiskuormitus [kN]							
	Seinäkanakkeen leveys [mm]							
Tulppatyyppi	110	160	210	310	410	510	560	610
BZ3 10x90/0-30	1,5	1,5	1,5	1,47	1,25	1,13	0,95	0,94

Die angegebenen Werte basieren auf ungerissenen Beton der Festigkeitsklasse C20/25. Die Einbaubedingungen der ETA-Zulassung (Dübel) sind zu beachten!