

Tekninen tietolehti

Seinäkannake AW 30 A2

Tuotenumero: 6442854



Keskiraskas seinäkannake hitsatulla kiinnityskappaleella.
Seinäkannakkeen kiinnitys kattokannakkeeseen US leveydestä 400 mm kuu-
sioruuveilla kannakkeen molempien sivujen läpi. Käytä sopivaa tukikappaletta.



A2 teräs, ruostumaton 1.4301

2B kirkas, jälkikäsitelty

Perustiedot

Tuotenumero	6442854
Tyyppi	AW 30 31 A2
Nimitys 1	Seinäkannake
Nimitys 2	hitsatulla ylälevyllä
Valmistaja	OBO
Koko	B310mm
Materiaali	teräs, ruostumaton 1.4301
Pinta	kirkas, jälkikäsitelty
Pintastandardi	
Pienin myyntiyksikkö	1
Määräyksikkö	Kappale
Paino	60,5 kg
Painoyksikkö	kg/100 kpl

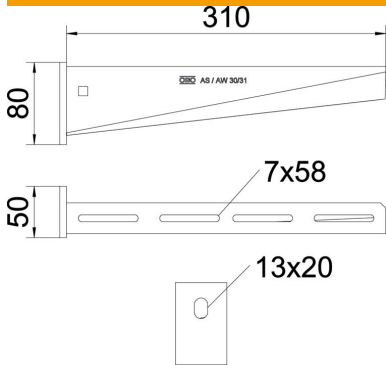
Tekninen tietolehti

Seinäkannake AW 30 A2

Tuotenumero: 6442854



Mitat

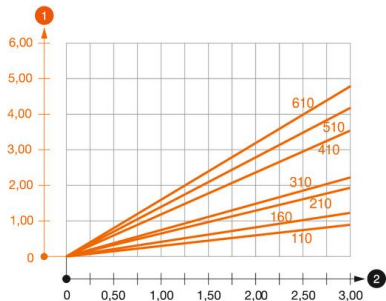


Pituus	50 mm
Pohjamitta	310 mm
Korkeus	80 mm
Mitta A	50 mm
Mitta B	310 mm
Mitta H	80 mm

Tekniset tiedot

Malli	Seinäkannake
F kN:nä	3 kN
Palonkestävyys	ei
Reiän läpimitta	13 mm
Ruostumaton teräs, peitattu	kyllä
Kulma-alue maks.	90 mm
Kulma-alue min.	90 mm

Kuormitukset



Kuormitustaulukko, seinäkannake AW30VA

- 1 Kannakkeen kärjen taipuminen kannakkeen sallitussa kuormituksessa
 - 2 Sallittu kannakkeen kuormitus kN ilman henkilökuormaa
- Kuormituskäyrä kannakkeiden pituuksilla mm

Kiila-ankkureiden kuormitettavuus seinä- ja kattokannakkeelle AW30

Seinäkiinnitys	Enimmäiskuormitus [kN]									
	Seinäkanakkeen leveys [mm]									
Tulppatyyppi	110	160	210	310	410	510	560	610	710	
BZ3 10x90/0-30	3,00	2,10	-	-	-	-	-	-	-	
BZ3 12x110/0-35	-	-	3,00	2,71	2,07	2,02	1,98	1,98	1,51	

Die angegebenen Werte basieren auf ungerissenen Beton der Festigkeitsklasse C20/25. Die Einbaubedingungen der ETA-Zulassung (Dübel) sind zu beachten!