

Tekninen tietolehti

Seinäkannake AW 30 FT

Tuotenumero: 6419763



Keskiraskas seinäkannake hitsatulla kiinnityskappaleella. Seinäkannakkeen kiinnitys kannakkeeseen U alkaen leveydestä 400 mm kuusioruuveilla kannakkeen molempien sivujen läpi. Käytä sopivaa tukikappaletta.



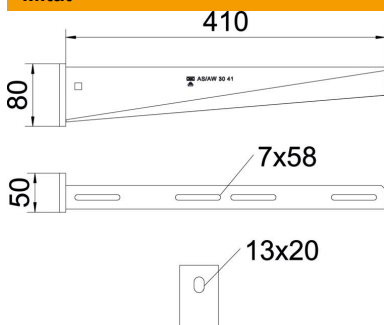
St Teräs

FT = upottamalla kuumasinkitty

Perustiedot

Tuotenumero	6419763
Tyyppi	AW 30 41 FT
Nimitys 1	Seinäkannake
Nimitys 2	hitsatulla ylälevyllä
Valmistaja	OBO
Koko	B410mm
Materiaali	teräs
Pinta	= upottamalla kuumasinkitty
Pintastandardi	DIN EN ISO 1461
Pienin myyntiyksikkö	1
Määräyksikkö	Kappale
Paino	88,5 kg
Painoyksikkö	kg/100 kpl

Mitat

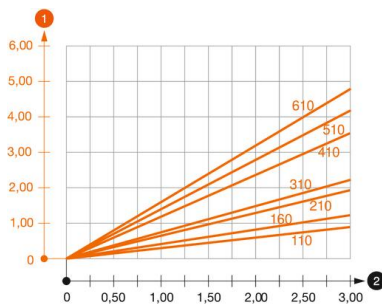


Pituus	50 mm
Pohjamitta	410 mm
Korkeus	80 mm
Mitta A	50 mm
Mitta B	410 mm
Mitta H	80 mm

Tekniset tiedot

Malli	Seinäkannake
EPD-tuote	kyllä
F kN:nä	3 kN
Palonkestävyys	kyllä
Reiän läpimitta	13 mm
Ruostumaton teräs, peitattu	ei
Kulma-alue maks.	90 mm
Kulma-alue min.	90 mm

Kuormitukset



Kuormitustaulukko, seinäkannake AW30VA

- 1** Kannakkeen kärjen taipuminen kannakkeen sallitussa kuormituksessa
 - 2** Sallittu kannakkeen kuormitus kN ilman henkilökuormaa
- Kuormituskäyrä kannakkeiden pituuksilla mm

Kiila-ankkureiden kuormitettavuus seinä- ja kattokannakkeelle AW30

Seinäkiinnitys	Enimmäiskuormitus [kN]								
	Seinäkannakkeen leveys [mm]								
Tulppatyyppi	110	160	210	310	410	510	560	610	710
BZ3 10x90/0-30	3,00	2,10	-	-	-	-	-	-	-
BZ3 12x110/0-35	-	-	3,00	2,71	2,07	2,02	1,98	1,98	1,51
#	* Arvot le- vyhyllyn leveydellä 600								

Die angegebenen Werte basieren auf ungerissenen Beton der Festigkeitsklasse C20/25. Die Einbaubedingungen der ETA-Zulassung (Dübel) sind zu beachten!

Kattokannakkeen AW 30 kuormitettavuus

Kannake	Kuormitettavuus F kok. kN			
	Seinäkannakkeen pituus mm			
	100	200	300	400
US 3 K/ 20 - 60	2,1	1,8	1,3	1,3
US 3 K/ 70 - 120	1,8	1,5	1,3	1,3
US 5 K/ 20 - 60	2,4	2,0	1,8	2,5
US 5 K/ 70 - 120	2,4	2,0	1,4	2,5