

Tekninen tietolehti

Seinäkannake AW 55 A2

Tuotenumero: 6443067



Raskas seinäkannake hitsatulla kiinnityskappaleella.
Seinäkannakkeen kiinnitys kattokannakkeeseen US leveydestä 400 mm kuu-
sioruuveilla kannakkeen molempien sivujen läpi. Käytä sopivaa tukikappaletta.



A2 teräs, ruostumaton 1.4301

2B kirkas, jälkikäsitelty

Perustiedot

Tuotenumero	6443067
Tyyppi	AW 55 31 A2
Nimitys 1	Seinäkannake
Nimitys 2	hitsatulla ylälevyllä
Valmistaja	OBO
Koko	B310mm
Materiaali	teräs, ruostumaton 1.4301
Pinta	kirkas, jälkikäsitelty
Pintastandardi	
Pienin myyntiyksikkö	1
Määräyksikkö	Kappale
Paino	118,9 kg
Painoyksikkö	kg/100 kpl

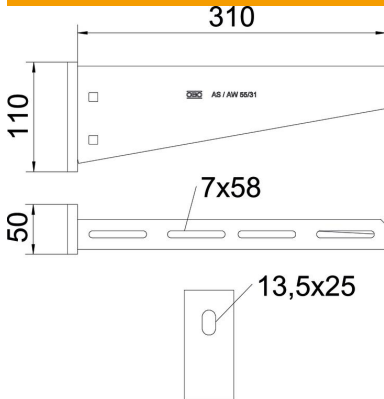
Tekninen tietolehti

Seinäkannake AW 55 A2

Tuotenumero: 6443067



Mitat

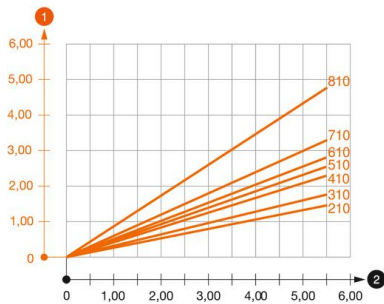


Pituus	50 mm
Pohjamitta	310 mm
Korkeus	110 mm
Mitta A	50 mm
Mitta B	310 mm
Mitta H	110 mm

Tekniset tiedot

Malli	Seinäkannake
F kN:nä	5,5 kN
Palonkestävyys	ei
Reiän läpimitta	13,5 mm
Ruostumaton teräs, peitattu	kyllä
Kulma-alue maks.	90 mm
Kulma-alue min.	90 mm

Kuormitukset



Kuormitustaulukko, seinäkannake AW55VA

- 1 Kannakkeen kärjen taipuminen kannakkeen sallitussa kuormituksessa
 - 2 Sallittu kannakkeen kuormitus kN ilman henkilökuormaa
- Kuormituskäyrä kannakkeiden pituuksilla mm

Kiila-ankkureiden kuormitettavuus seinä- ja kattokannakkeelle AW15

Seinäkiinnitys	Enimmäiskuormitus [kN]									
	Seinäkannakkeen leveys [mm]									
Tulppatyyppi	210	310	410	510	560	610	710	810	910	1010
BZ3 12x110/0-35	3,92	3,83	3,79	3,46	3,30	3,30	3,15	2,53	2,38	2,23
4,76	1,97	1,94	1,93	1,84	1,84	1,71				

Die angegebenen Werte basieren auf ungerissenen Beton der Festigkeitsklasse C20/25. Die Einbaubedingungen der ETA-Zulassung (Dübel) sind zu beachten!