

# Tekninen tietolehti

## Seinäkannake AW 55 A2

Tuotenumero: 6443075



Raskas seinäkannake hitsatulla kiinnityskappaleella.  
Seinäkannakkeen kiinnitys kattokannakkeeseen US leveydestä 400 mm kuu-  
sioruuveilla kannakkeen molempien sivujen läpi. Käytä sopivaa tukikappaletta.



<b>A2</b>	teräs, ruostumaton 1.4301
<b>2B</b>	kirkas, jälkikäsitelty

### Perustiedot

Tuotenumero	6443075
Tyyppi	AW 55 51 A2
Nimitys 1	Seinäkannake
Nimitys 2	hitsatulla ylälevyllä
Valmistaja	OBO
Koko	B510mm
Materiaali	teräs, ruostumaton 1.4301
Pinta	kirkas, jälkikäsitelty
Pintastandardi	
Pienin myyntiyksikkö	1
Määräyksikkö	Kappale
Paino	232,5 kg
Painoyksikkö	kg/100 kpl

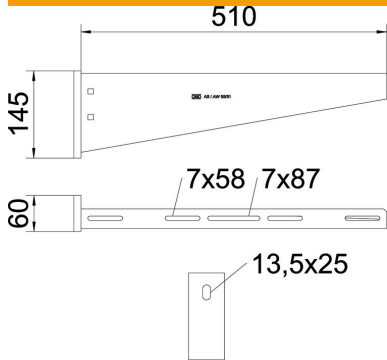
# Tekninen tietolehti

## Seinäkannake AW 55 A2

Tuotenumero: 6443075



### Mitat

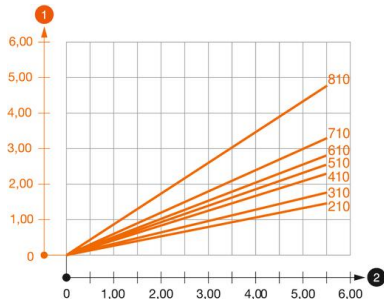


Pituus	60 mm
Pohjamitta	510 mm
Korkeus	145 mm
Mitta A	60 mm
Mitta B	510 mm
Mitta H	145 mm

### Tekniset tiedot

Malli	Seinäkannake
F kN:nä	5,5 kN
Palonkestävyys	ei
Reiän läpimitta	13,5 mm
Ruostumaton teräs, peitattu	kyllä
Kulma-alue maks.	90 mm
Kulma-alue min.	90 mm

### Kuormitukset



#### Kuormitustaulukko, seinäkannake AW55VA

- 1 Kannakkeen kärjen taipuminen kannakkeen sallitussa kuormituksessa
  - 2 Sallittu kannakkeen kuormitus kN ilman henkilökuormaa
- Kuormituskäyrä kannakkeiden pituuksilla mm

### Kiila-ankkureiden kuormitettavuus seinä- ja kattokannakkeelle AW15

Tulppatyyppi	Seinäkiinnitys									
	Enimmäiskuormitus [kN]									
	Seinäkannakkeen leveys [mm]									
	210	310	410	510	560	610	710	810	910	1010
BZ3 12x110/0-35	3,92	3,83	3,79	3,46	3,30	3,30	3,15	2,53	2,38	2,23
4,76	1,97	1,94	1,93	1,84	1,84	1,71				

Die angegebenen Werte basieren auf ungerissenen Beton der Festigkeitsklasse C20/25. Die Einbaubedingungen der ETA-Zulassung (Dübel) sind zu beachten!