

Tekninen tietolehti

Seinäkannake AW 55 FT

Tuotenumero: 6418619



Raskas seinäkannake hitsatulla kiinnityskappaleella.
Seinäkannakkeen kiinnitys kannakkeeseen U alkaen leveydestä 400 mm kuusioruueilla kannakkeen molempien sivujen läpi. Käytä sopivaa tukikappaletta.



CE

St Teräs

FT = upottamalla kuumasinkitty

Perustiedot

Tuotenumero	6418619
Tyyppi	AW 55 51 FT
Nimitys 1	Seinäkannake
Nimitys 2	hitsatulla ylälevyllä
Valmistaja	OBO
Koko	B510mm
Materiaali	teräs
Pinta	= upottamalla kuumasinkitty
Pintastandardi	DIN EN ISO 1461
Pienin myyntiyksikkö	1
Määräyksikkö	Kappale
Paino	238,2 kg
Painoyksikkö	kg/100 kpl

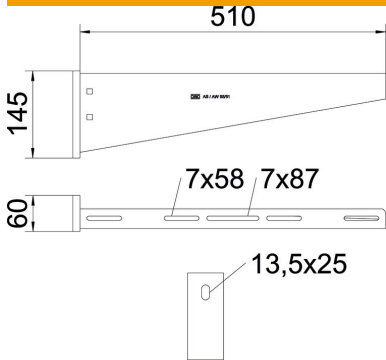
Tekninen tietolehti

Seinäkannake AW 55 FT

Tuotenumero: 6418619



Mitat

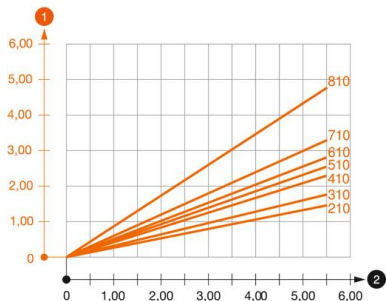


Pituus	60 mm
Pohjamitta	510 mm
Korkeus	145 mm
Mitta A	60 mm
Mitta B	510 mm
Mitta H	145 mm

Tekniset tiedot

Malli	Seinäkannake
EPD-tuote	kyllä
F kN:nä	5,5 kN
Palonkestävyys	ei
Reiän läpimitta	13,5 mm
Ruostumaton teräs, peitattu	ei
Kulma-alue maks.	90 mm
Kulma-alue min.	90 mm

Kuormitukset



Kuormitustaulukko, seinäkannake AW55VA

- 1 Kannakkeen kärjen taipuminen kannakkeen sallitussa kuormituksessa
 - 2 Sallittu kannakkeen kuormitus kN ilman henkilökuormaa
- Kuormituskäyrä kannakkeiden pituuksilla mm

Kiila-ankkureiden kuormitettavuus seinä- ja kattokannakkeelle AW55

Seinäkiinnitys	Enimmäiskuormitus [kN]									
	Seinäkannakkeen leveys [mm]									
Tulppatyyppi	210	310	410	510	560	610	710	810	910	1010
BZ3 12x110/0-35	3,92	3,83	3,79	3,46	3,30	3,30	3,15	2,53	2,38	2,23
BZ 12-15-35/110	3,8	3,5	3,5	3,25	3,3	3	3			
SZ-B 18/0x142	4,10	4,06	4,02	3,83	3,83	3,56	2,88			
#	* Arvot levyhyllyn leveydellä 600									

Die angegebenen Werte basieren auf ungerissenen Beton der Festigkeitsklasse C20/25. Die Einbaubedingungen der ETA-Zulassung (Dübel) sind zu beachten!