

Tekninen tietolehti

Seinäkannake AWG 15 FT

Tuotenumero: 6420610



Kevyt seinäkannake hitsatulla kiinnityskappaleella lankahyllyjen ruuvittomaan kiinnitykseen.

Seinäkannakkeen kiinnitys kattokannakkeeseen US leveydestä 400 mm kuusioruuveilla kannakkeen molempien sivujen läpi. Käytä sopivia tukikappaleita.



St Teräs

FT = upottamalla kuumasinkitty

Perustiedot

Tuotenumero	6420610
Tyyppi	AW G 15 31 FT
Nimitys 1	Seinäkannake
Nimitys 2	lankahyllylle
Valmistaja	OBO
Koko	B310mm
Materiaali	teräs
Pinta	= upottamalla kuumasinkitty
Pintastandardi	DIN EN ISO 1461
Pienin myyntiyksikkö	1
Määräyksikkö	Kappale
Paino	35 kg
Painoyksikkö	kg/100 kpl

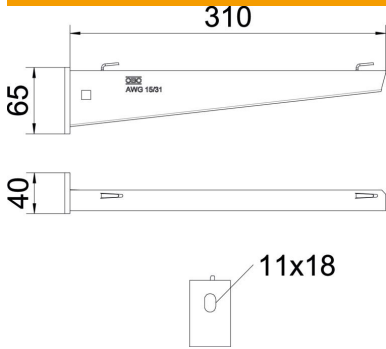
Tekninen tietolehti

Seinäkannake AWG 15 FT

Tuotenumero: 6420610



Mitat

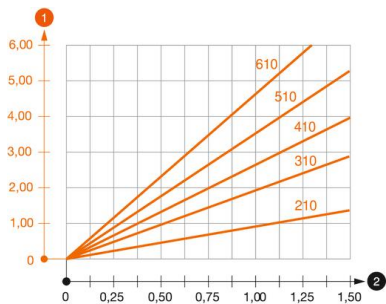


Pituus	40 mm
Pohjamitta	310 mm
Korkeus	65 mm
Mitta A	40 mm
Mitta B	310 mm
Mitta H	65 mm

Tekniset tiedot

Malli	Seinäkannake
F kN:nä	1,5 kN
Palonkestävyys	ei
leveydelle maks.	300 mm
leveydelle min.	300
Reiän läpimitta	11 mm
Ruostumaton teräs, peitattu	ei
Kulma-alue maks.	90 mm
Kulma-alue min.	90 mm

Kuormitukset



Kuormitustaulukko, seinäkannake tyyppi AW G 15

- 1 Kannakkeen kärjen taipuminen kannakkeen sallitussa kuormituksessa
 - 2 Sallittu kannakkeen kuormitus kN ilman henkilökuormaa
- Kuormituskäyrä kannakkeiden pituuksilla mm

Kiila-ankkureiden kuormitettavuus seinä- ja kattokannakkeelle AWG15

Seinäkiinnitys	Enimmäiskuormitus [kN]							
	Seinäkannakkeen leveys [mm]							
Tulppatyyppi	110	160	210	310	410	510	560	610
BZ3 10x90/0-30	1,5	1,5	1,5	1,47	1,25	1,13	0,95	0,94
BZ-U 10-10-30/90	1,5	1,5	1,4	1,1	0,95	0,85	0,8	0,8

Die angegebenen Werte basieren auf ungerissenen Beton der Festigkeitsklasse C20/25. Die Einbaubedingungen der ETA-Zulassung (Dübel) sind zu beachten!

Tekninen tietolehti

Seinäkannake AWG 15 FT

Tuotenumero: 6420610



Kattokannakkeen AWG15 kuormitettavuus

Kannake	Kuormitettavuus F kok. kN			
	Seinäkannakkeen pituus mm			
	100	200	300	400
US 3 K/ 20 - 60	1,5	1,5	1,3	1,3
US 3 K/ 70 - 120	1,5	1,5	1,3	1,3
US 5 K/ 20 - 60	1,5	1,5	1,5	1,5
US 5 K/ 70 - 120	1,5	1,5	1,4	1,5