

Seinäkiinnike johtokanavien kiinnitykseen ja peitesäleiden asennukseen. Seinäkiinnikettä voidaan käyttää kaikkien Rapid 80 johtokanavatyyppien GK ja GA asennuksissa. Muovisten johtokanavien GK asennuksessa tarvitaan lisäksi sopiva sovitin seinäkiinnitykseen. Kaksoiskanavien tyyppi GS-D70170 ja GS-D90170 sekä kanavien GS nimellislevydellä 210 mm tarvitaan kiinnityskappale.

Peitesäleet työnnetään vain sälepitimiin.



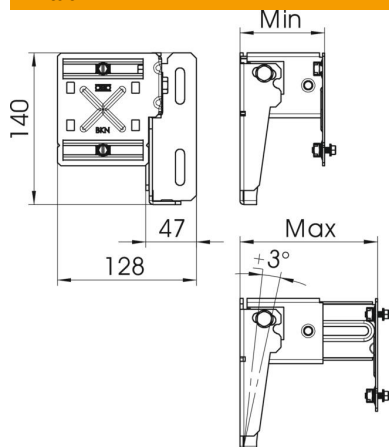
St Teräs

FS kuumasinkitystä ohutlevystä DIN EN 10327 ~ 20 µm

### Perustiedot

|                      |                      |
|----------------------|----------------------|
| Tuotenumero          | 6288005              |
| Nimitys 1            | Seinäkannake         |
| Nimitys 2            | säädettävä 120-205mm |
| Valmistaja           | OBO                  |
| Koko                 | 140x128x205          |
| Materiaali           | teräs                |
| Pinta                | nauhakuumasinkitty   |
| Pintastandardi       | DIN EN 10346         |
| Pienin myyntiyksikkö | 1                    |
| Määräyksikkö         | Kappale              |
| Paino                | 68 kg                |
| Painoyksikkö         | kg/100 kpl           |

### Mitat



|            |        |
|------------|--------|
| Pituus     | 205 mm |
| Pohjamitta | 128 mm |
| Korkeus    | 140 mm |

### Tekniset tiedot

|                         |                 |
|-------------------------|-----------------|
| Malli                   | 120-205 mm      |
| Malli                   | Seinäasennus    |
| Kiinnitystapa           | voidaan ruuvata |
| Asennuslistan asennus   | ruuvataan       |
| Etäisyys seinästä maks. | 205 mm          |
| Etäisyys seinästä min.  | 120 mm          |