

Seinäkiinnike johtokanavien kiinnitykseen ja peitesäleiden asennukseen. Seinäkiinnikettä voidaan käyttää kaikkien Rapid 80 johtokanavatyyppien GK ja GA asennuksissa. Muovisten johtokanavien GK asennuksessa tarvitaan lisäksi sopiva sovitin seinäkiinnitykseen. Kaksoiskanavien tyyppi GS-D70170 ja GS-D90170 sekä kanavien GS nimellislevydellä 210 mm tarvitaan kiinnityskappale.

Peitesäleet työnnetään vain sälepitimiin.



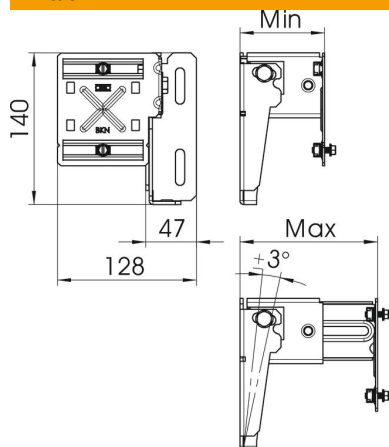
St Teräs

FS kuumasinkitystä ohutlevystä DIN EN 10327 ~ 20 µm

### Perustiedot

Tuotenumero	6288007
Nimitys 1	Seinäkannake
Nimitys 2	säädettävä 198-351mm
Valmistaja	OBO
Koko	140x128x351
Materiaali	teräs
Pinta	nauhakuumasinkitty
Pintastandardi	DIN EN 10346
Pienin myyntiyksikkö	1
Määräyksikkö	Kappale
Paino	89 kg
Painoyksikkö	kg/100 kpl

### Mitat



Pituus	351 mm
Pohjamitta	128 mm
Korkeus	140 mm

### Tekniset tiedot

Malli	198-351 mm
Malli	Seinäasennus
Kiinnitystapa	voidaan ruuvata
Asennuslistan asennus	ruuvataan
Etäisyys seinästä maks.	351 mm
Etäisyys seinästä min.	198 mm