

Seinäkiinnike johtokanavien kiinnitykseen ja peitesäleiden asennukseen. Seinäkiinnikettä voidaan käyttää kaikkien Rapid 80 johtokanavatyyppien GK ja GA asennuksissa. Muovisten johtokanavien GK asennuksessa tarvitaan lisäksi sopiva sovitin seinäkiinnitykseen. Kaksoiskanavien tyyppi GS-D70170 ja GS-D90170 sekä kanavien GS nimellislevydellä 210 mm tarvitaan kiinnityskappale.

Peitesäleet työnnetään vain sälepitimiin.



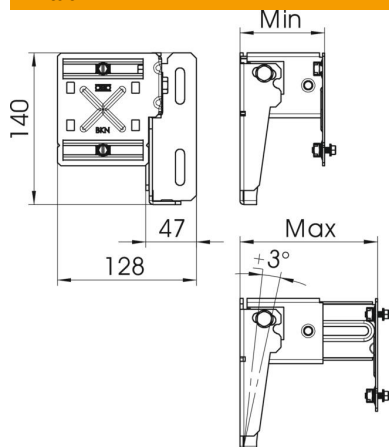
St Teräs

FS kuumasinkitystä ohutlevystä DIN EN 10327 ~ 20 µm

Perustiedot

Tuotenumero	6288003
Nimitys 1	Seinäkannake
Nimitys 2	säädettävä 78-127mm
Valmistaja	OBO
Koko	140x128x127
Materiaali	teräs
Pinta	nauhakuumasinkitty
Pintastandardi	DIN EN 10346
Pienin myyntiyksikkö	1
Määräyksikkö	Kappale
Paino	57 kg
Painoyksikkö	kg/100 kpl

Mitat



Pituus	127 mm
Pohjamitta	128 mm
Korkeus	140 mm

Tekniset tiedot

Malli	78-127 mm
Malli	Seinäasennus
Kiinnitystapa	voidaan ruuvata
Asennuslistan asennus	ruuvataan
Etäisyys seinästä maks.	127 mm
Etäisyys seinästä min.	78 mm