



Lattiakiinnikettä BVL käytetään pystysuorien säleiden sälepitimien tyyppi PVV N2... kiinnityksessä lattiaan.
Peitesäleet painetaan vain sälepitimiin.



St Teräs

Perustiedot

Tuotenumero	6288180
Tyyppi	BVL
Nimitys 1	Lattiakiinnike
Valmistaja	OBO
Koko	30x60x73
Materiaali	teräs
Pienin myyntiyksikkö	1
Määräyksikkö	Kappale
Paino	6 kg
Painoyksikkö	kg/100 kpl

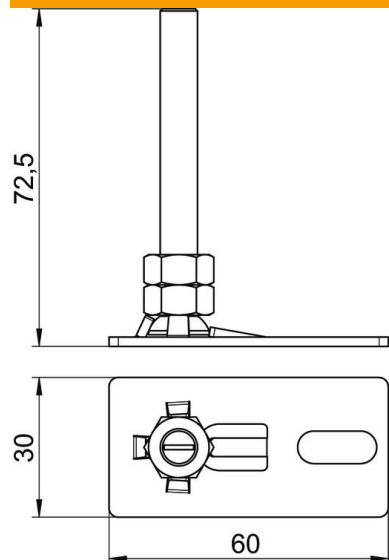
Tekninen tietolehti

Lattiakiinnike

Tuotenumero: 6288180



Mitat



Pituus	60 mm
Pohjamitta	30 mm
Korkeus	73 mm

Tekniset tiedot

Asennustarvikkeet	kyllä
Varaosa	ei
Magneettinen	ei