

Tekninen tietolehti

Rihlalevykansi DBKR FS

Tuotenumero: 6049119



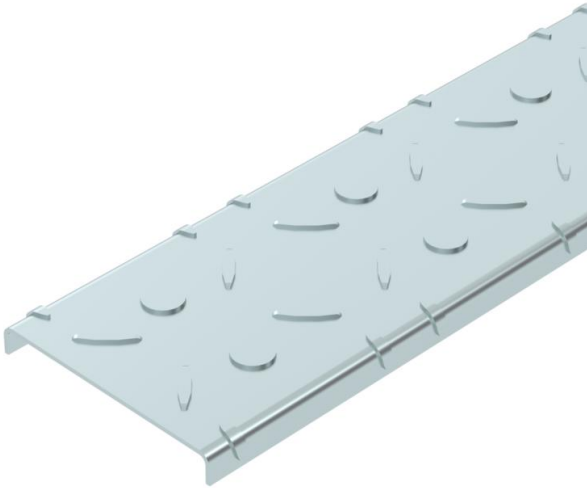
Rihlalevykansi päältä käveltäville levyhylyille, tyyppi BKR.

Kansi koostuu 2,0 mm kuumasinkitystä teräspelistä ja 1,3 mm rihlan korkeudesta.

Murrettavat aihiot 100 mm välein mahdollistavat kääntösalpojen asennuksen jälkikäteen.

Kannet on testattu DIN 51130 mukaisesti ja ne täyttävät liukumisenestoluokan R11 ja syrjäytystilaluokan V10 vaatimukset.

Kannen kiinnityskappaleet eivät sisälly toimitukseen ja ne voi tilata erikseen.



St Teräs

FS kuumasinkitystä ohutlevystä DIN EN 10327 ~ 20 µm

Perustiedot

Tuotenumero	6049119
Nimitys 1	Kansi
Nimitys 2	päälle astuttava
Valmistaja	OBO
Koko	100x3000
Väri	sinkki
Materiaali	teräs
Pinta	nauhakuumasinkitty
Pintastandardi	DIN EN 10346
Pienin myyntiyksikkö	3
Määräyksikkö	m
Paino	195,07 kg
Painoyksikkö	kg/100 m

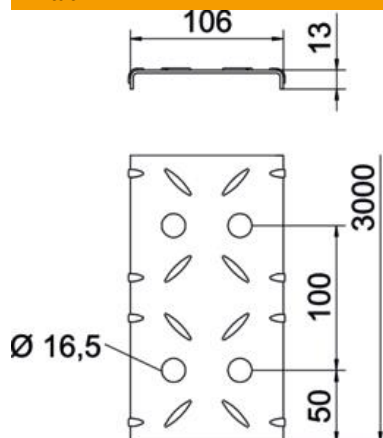
Tekninen tietolehti

Rihlalevykansi DBKR FS



Tuotenumero: 6049119

Mitat



Pituus	3 000 mm
Pohjamitta	100 mm
Korkeus	13 mm
Levyn paksuus	3,3 mm
Mitta B	100 mm
Mitta b	50 mm
Mitta L	3 000 mm

Tekniset tiedot

Kääntösarjojen lukumäärä	0 St.
Kiinnitystapa	tuettu
Palonkestävyys	ei
Sopii lankahyllylle	ei
Sopii tikashyllylle	ei
Sopii levyhyllylle	kyllä
Ruostumaton teräs, peitattu	ei