

# Tekninen tietolehti

## Kansi 90° pystykulmalle, laskeva FS

Tuotenumero: 7130860



Kansi laskeville kulmakappaleille sivumitalla 60.  
Kiinnitys toteutetaan levyhyllyn kannen avulla. Kiinnitys voidaan varmistaa kansi-  
kiinnikkeillä



**St** Teräs

**FS** kuumasinkitystä ohutlevystä DIN EN 10327 ~ 20 µm

### Perustiedot

Tuotenumero	7130860
Nimitys 1	Pystykulman 90° kansi
Nimitys 2	falling
Valmistaja	OBO
Koko	B200mm
Väri	sinkki
Materiaali	teräs
Pinta	nauhakuumasinkitty
Pintastandardi	DIN EN 10346
Pienin myyntiyksikkö	1
Määräyksikkö	Kappale
Paino	48,7 kg
Painoyksikkö	kg/100 kpl

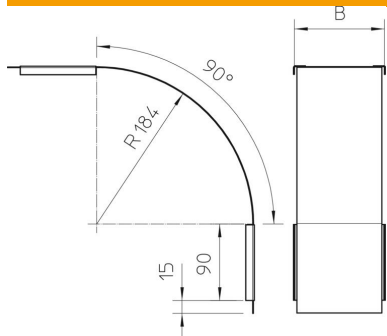
# Tekninen tietolehti

## Kansi 90° pystykulmalle, laskeva FS

Tuotenumero: 7130860



### Mitat



Pohjamitta	200 mm
Pohjamitta	8 in
Korkeus	60 mm
Levyn paksuus	0,03 in
Levyn paksuus	0,75 mm
Mitta B	200 mm

### Tekniset tiedot

Taivutus (kulma)	90°
Kiinnitystapa	Kääntösalpa
Palonkestävyys	ei
Sopii lankahyllylle	ei
Sopii tikashyllylle	ei
Sopii levyhyllylle	kyllä
Suunnanmuutos	pystysuora, laskeva
Ruostumaton teräs, peitattu	ei
Saranoitu	ei