

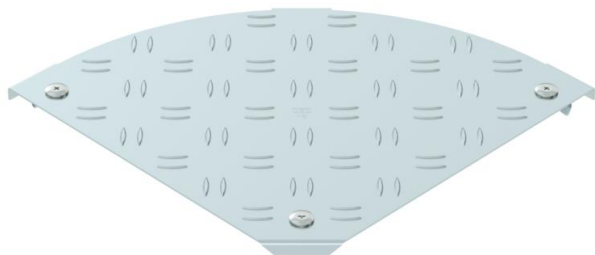
Tekninen tietolehti

Kansi kulmakappaleelle 90° BKRS FS

Tuotenumero: 6049376



Kansi 90° kulmakappaleelle esiasennetuilla kääntösarjoilla
Kansi sopii kulmakappaleille kaikilla sivun korkeuksilla.



St Teräs

FS kuumasinkitystä ohutlevystä DIN EN 10327 ~ 20 µm

Perustiedot

Tuotenumero	6049376
Tyyppi	DFB90 BKR 300 FS
Nimitys 1	Kansi - kaari 90°
Nimitys 2	Päältäkäveltävä
Valmistaja	OBO
Koko	B300mm
Materiaali	teräs
Pinta	nauhakuumasinkitty
Pintastandardi	DIN EN 10346
Pienin myyntiyksikkö	1
Määräyksikkö	Kappale
Paino	159,6 kg
Painoyksikkö	kg/100 kpl

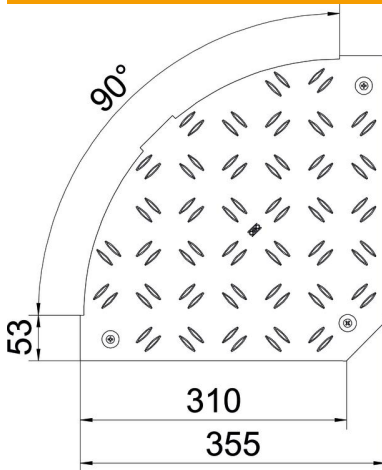
Tekninen tietolehti

Kansi kulmakappaleelle 90° BKRS FS

Tuotenumero: 6049376



Mitat



Pituus	355 mm
Pohjamitta	355 mm
Korkeus	17 mm
Levyn paksuus	2 mm
Mitta B	300 mm

Tekniset tiedot

Taivutus (kulma)	90°
Kääntösalojen lukumäärä	3 St.
Kiinnitystapa	Kääntösarpa
Palonkestävyys	ei
Sopii lankahyllylle	ei
Sopii tikashyllylle	ei
Sopii levyhyllylle	kyllä
Suunnanmuutos	vaakasuora
Ruostumaton teräs, peitattu	ei
Saranoitu	ei