

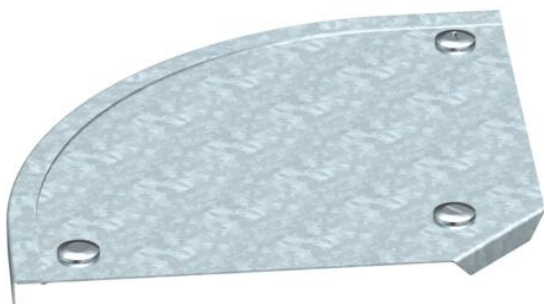
Tekninen tietolehti

Kansi 90° kulmakappaleelle DD

Tuotenumero: 7130546



Kansi 90° kulmakappaleelle esiasennetuilla kääntösarjoilla.
Kansi sopii kulmakappaleille kaikilla sivun korkeuksilla.



St Teräs

DD kuumasinkitty, sinkki/alumiini, double dip

Perustiedot

Tuotenumero	7130546
Nimitys 1	Kansi - kaari 90°
Nimitys 2	vääntösarjoilla, RB 90 200:lle
Valmistaja	OBO
Koko	B200mm
Väri	sinkki
Materiaali	teräs
Pinta	kuumasinkitty, sinkki/alumiini, double dip
Pintastandardi	DIN EN 10346
Pienin myyntiyksikkö	1
Määräyksikkö	Kappale
Paino	56 kg
Painoyksikkö	kg/100 kpl

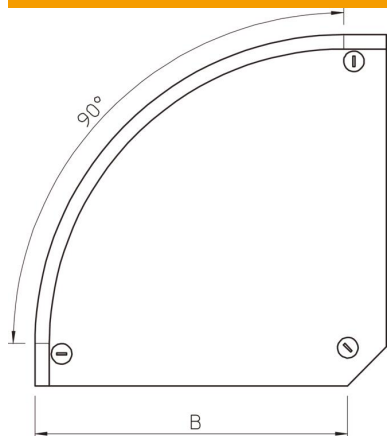
Tekninen tietolehti

Kansi 90° kulmakappaleelle DD

Tuotenumero: 7130546



Mitat



Pohjamitta	200 mm
Pohjamitta	8 in
Korkeus	35 mm
Levyn paksuus	0,04 in
Levyn paksuus	1 mm
Mitta H	15 mm

Tekniset tiedot

Taivutus (kulma)	90°
Kääntösalojen lukumäärä	3 St.
Kiinnitystapa	Kääntösarpa
Palonkestävyys	ei
Sopii lankahyllylle	ei
Sopii tikashyllylle	ei
Sopii levyhyllylle	kyllä
Suunnanmuutos	vaakasuora
Ruostumaton teräs, peitattu	ei
Saranoitu	ei