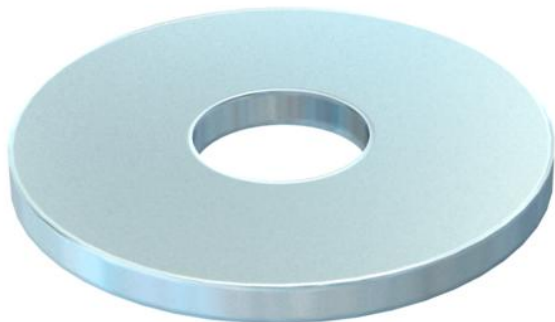


Aluslevy erittäin suurella ulkohalkaisijalla.



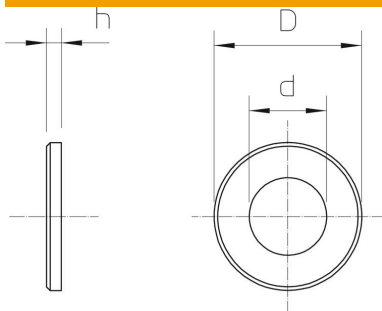
St Teräs

F kuumasinkitty upottamalla DIN267

### Perustiedot

Tuotenumero	6408729
Tyyppi	DIN440 11 F
Nimitys 1	Aluslevy
Nimitys 2	DIN 440 mukaan
Valmistaja	OBO
Koko	M10
Materiaali	teräs
Pinta	kuumasinkitty
Pintastandardi	DIN 267, Teil 10
Pienin myyntiyksikkö	100
Määräyksikkö	Kappale
Paino	1,852 kg
Painoyksikkö	kg/100 kpl

### Mitat



Levyn paksuus	0,12 in
Mitta D	1,34 in
Mitta d	0,43 in
Mitta d	11 mm
Mitta d maks.	34 mm
Mitta d min.	34 mm
Mitta h	3 mm

# Tekninen tietolehti

Suuri aluslevy

Tuotenumero: 6408729



## Tekniset tiedot

Viistetty	ei
Karkaistu	ei
Kierre	M10
Sisähalkaisija	11 mm
Reiän läpimitta	11 mm
Materiaalin vahvuus	3 mm
Reiän muoto	pyöreä