



Kannen kääntösarpa jälki- tai lisäasennukseen.  
Yksipuolinen kääntösarpa. Voidaan käyttää kannen leveyksille 100 - 600 mm.  
Kansimallista riippuen mitta B muuttuu seuraavasti:  
DRL / DRLU = 27 mm  
DBKR = 27 mm  
WDRL = 38 mm  
WKLD = 58 mm

CE

St

Teräs

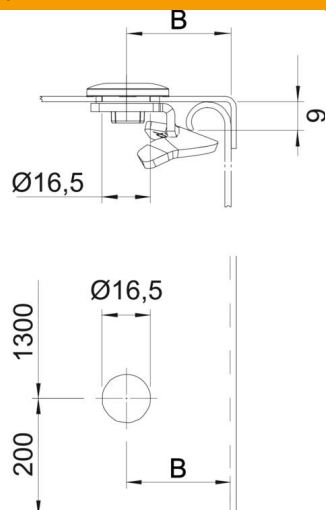
FT

= upottamalla kuumasinkitty

### Perustiedot

Tuotenumero	6065012
Nimitys 1	Kiinnityskappale
Nimitys 2	korokekiinnike kannelle
Valmistaja	OBO
Väri	sinkki
Materiaali	teräs
Pinta	= upottamalla kuumasinkitty
Pintastandardi	DIN EN ISO 1461
Pienin myyntiyksikkö	20
Määräyksikkö	Kappale
Paino	2,187 kg
Painoyksikkö	kg/100 kpl

### Mitat



### Tekniset tiedot

Sopii lankahyllylle	ei
Sopii tikashyllylle	kyllä
Sopii levyhyllylle	kyllä
Ruostumaton teräs, peitattu	ei