

Tekninen tietolehti

Aukkokansi raskaille kuormille UZD 350, nimelliskoon R9 lattiarasialle

Tuotenumero: 7401416



Raskaille kuormille tarkoitettu aukkokansi valurasialle, tyyppi UZD350, soveltuu pyöreän lattiarasian asennukseen, nimelliskoko R9. Asennusaukko on 3 mm syvemmälle, joten siihen voi jälkiasentaa sokkokannen.
Die Nivelliereinheiten müssen separat bestellt werden.



St Teräs

FS kuumasinkitystä ohutlevystä DIN EN 10327 ~ 20 µm

Perustiedot

Tuotenumero	7401416
Nimitys 1	Aukkokansi
Nimitys 2	pyöreä R9, raskaille kuormille
Valmistaja	OBO
Koko	382x382x59
Materiaali	teräs
Pinta	nauhakuumasinkitty
Pintastandardi	DIN EN 10346
Pienin myyntiyksikkö	1
Määräyksikkö	Kappale
Paino	252,5 kg
Painoyksikkö	kg/100 kpl

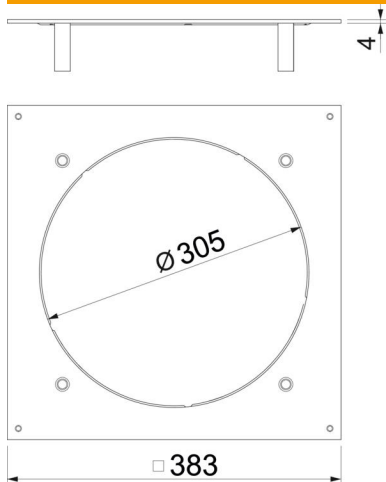
Tekninen tietolehti

Aukkokansi raskaille kuormille UZD 350, nimelliskoon R9
lattiarasialle

Tuotenumero: 7401416



Mitat



Pituus	383 mm
Pohjamitta	383 mm
Mitta A	383 mm
Mitta d Ø	305 mm

Tekniset tiedot

Asennusaukon kansi	ei
Lattian hoito	kuiva
Mahdollisuus asentaa tiiviste	ei
Asennusaukko lattiarasialle	ei
Soveltuu umpinaiseen lattiakanavaan	ei
Soveltuu lattiakanavaan	kyllä
Materiaalin vahvuus	4 mm
Asennusaukko	pyöreä
Nimelliskoko	350 mm
Kojerasioiden nimelliskoko	R9
Malli raskaille kuormille	kyllä