

Tekninen tietolehti

Kalvotiiviste EDK, puhtaanvalkoinen

Tuotenumero: 2011689



Kalvotiiviste voidaan sovittaa leikkaamalla kulloisenkin kaapelin läpimittaan.



TPE termoplastinen elastomeeri

Perustiedot

Tuotenumero	2011689
Tyyppi	EDK 25 RW
Nimitys 1	Kalvotiiviste
Nimitys 2	T-rasiolle
Valmistaja	OBO
Koko	Ø25/5-20
Väri	puhtaanvalkoinen, RAL 9010
Materiaali	termoplastinen elastomeeri
Pienin myyntiyksikkö	100
Määräyksikkö	Kappale
Paino	0,214 kg
Painoyksikkö	kg/100 kpl

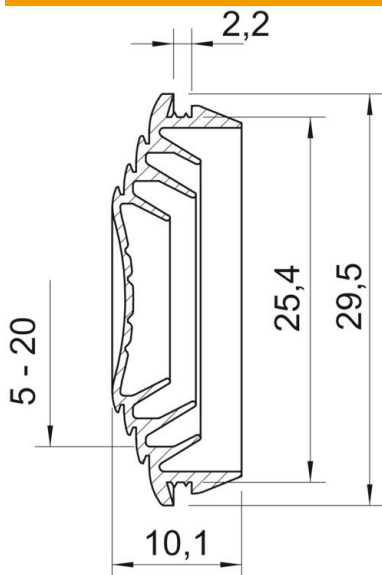
Tekninen tietolehti

Kalvotiiviste EDK, puhtaanvalkoinen

Tuotenumero: 2011689



Mitat



Mitta A	2,2 mm
Mitta D1	29,5 mm
Mitta D2	25,4 mm
Mitta D3	5 mm
Maß D4	14 mm
Mitta D5	15 mm
Mitta D6	18
Mitta D7	19
Mitta D8	20
Mitta L	10,1 mm

Tekniset tiedot

Malli	voidaan katkaista
halkaisijalle maks.	20 mm
halkaisijalle min.	5 mm
seinän paksuudelle maks.	2,2
seinän paksuudelle min.	2,2
Mitta	M25
Halogeeniton	kyllä
Nimellispoikkipinta	25 mm
Kotelointiluokka	IP55