

# Tekninen tietolehti

Kalvotiiviste EDR, vaaleanharmaa

Tuotenumero: 2011514



Kalvotiivisteet jakorasioihin metristen asennusputkien suoraan asennukseen



**TPE** termoplastinen elastomeeri

## Perustiedot

|                      |                            |
|----------------------|----------------------------|
| Tuotenumero          | 2011514                    |
| Tyyppi               | EDR 25 20-25 LGR           |
| Nimitys 1            | Kalvotiiviste              |
| Nimitys 2            | T-rasiolle                 |
| Valmistaja           | OBO                        |
| Koko                 | Ø25/20-25                  |
| Väri                 | vaaleanharmaa, RAL 7035    |
| Materiaali           | termoplastinen elastomeeri |
| Pienin myyntiyksikkö | 50                         |
| Määräyksikkö         | Kappale                    |
| Paino                | 0,68 kg                    |
| Painoyksikkö         | kg/100 kpl                 |

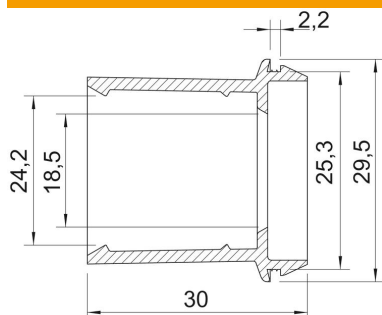
# Tekninen tietolehti

Kalvotiiviste EDR, vaaleanharmaa

Tuotenumero: 2011514



## Mitat



|          |         |
|----------|---------|
| Mitta A  | 2,2 mm  |
| Mitta D1 | 29,5 mm |
| Mitta D2 | 25,3 mm |
| Mitta D3 | 18,5 mm |
| Maß D4   | 24,2 mm |
| Mitta L  | 30 mm   |

## Tekniset tiedot

|                          |       |
|--------------------------|-------|
| Malli                    | avoin |
| halkaisijalle maks.      | 25 mm |
| halkaisijalle min.       | 20 mm |
| seinän paksuudelle maks. | 2,2   |
| seinän paksuudelle min.  | 2,2   |
| Mitta                    | M25   |
| Halogeeniton             | kyllä |
| Nimellispoikkipinta      | 25 mm |
| Kotelointiluokka         | IP55  |