

Tekninen tietolehti

Betonipaino FangFix-järjestelmään min.16 kg

Tuotenumero: 5403227



- min. 16-kg-paino Ø 365 mm, erittäin hyvä vakaus/stabiilisuus
- betoni, pakkasenkestävä
- pinottava



BET Merkintäalue

Perustiedot

| | |
|----------------------|-------------|
| Tuotenumero | 5403227 |
| Nimitys 1 | Lattijalka |
| Nimitys 2 | FangFix:lle |
| Valmistaja | OBO |
| Koko | 16kg |
| Materiaali | betoni |
| Pienin myyntiyksikkö | 1 |
| Määräyksikkö | Kappale |
| Paino | 1852 kg |
| Painoyksikkö | kg/100 kpl |

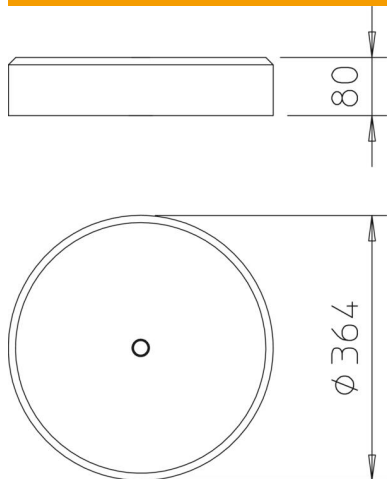
Tekninen tietolehti

Betonipaino FangFix-järjestelmään min.16 kg

Tuotenumero: 5403227



Mitat



Tekniset tiedot

| | |
|--------------------------|----------|
| Sieppaustangon kiinnitys | ruuviton |
| Malli | Kanta |
| Paino | 16 kg |
| Nimelliskoko Ø | 365 mm |
| Kavennettu | ei |