



Läpireiällä.

Enimmäiskiristysmomentti: 8 Nm

CE

TG Adusoitu valurauta

Perustiedot

Tuotenumero	1488015
Tyyppi	FL 1 TG
Nimitys 1	Palkkikiinnike
Nimitys 2	with fastening hole
Valmistaja	OBO
Koko	0-17mm
Materiaali	adusoitu valurauta
Pienin myyntiyksikkö	50
Määräyksikkö	Kappale
Paino	8,5 kg
Painoyksikkö	kg/100 kpl

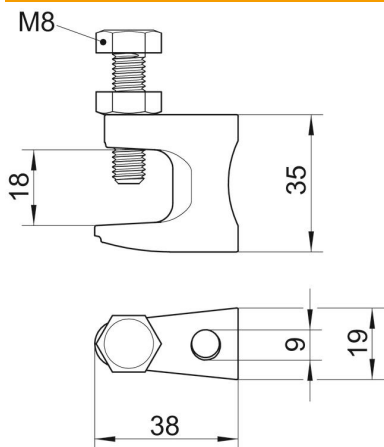
Tekninen tietolehti

Palkki kiinnike läpireiällä



Tuotenumero: 1488015

Mitat



Pituus	38 mm
Pohjamitta	19 mm
Korkeus	35 mm
Mitta B	19 mm
Mitta D	9 mm
Mitta F	18 mm
Mitta G (mm)	M8
Mitta H	35 mm
Mitta L	38 mm

Tekniset tiedot

Liitântätapa/-rakenneosa	Reikä
Kiinnitystapa	ruuvia
Kiinnitysreikä	9 mm
Murtokuorma	1,2 kN
Laipan paksuus F maks.	18 mm
Laipan paksuus F min.	0 mm
Kierre	M8
Kierre metrinen	8
Maks. Kiristysmomentti	8 Nm
Kiinnityskappale, säädettävä	ei
Saranoitu	ei