

Tekninen tietolehti

Palkkikiinnike läpireiällä

Tuotenumero: 1488031



Läpireiällä.

Enimmäiskiristysmomentti: 21 Nm



CE

TG Adusoitu valurauta

Perustiedot

Tuotenumero	1488031
Tyyppi	FL 3 TG
Nimitys 1	Palkkikiinnike
Nimitys 2	with fastening hole
Valmistaja	OBO
Koko	0-26mm
Materiaali	adusoitu valurauta
Pienin myyntiyksikkö	25
Määräyksikkö	Kappale
Paino	18 kg
Painoyksikkö	kg/100 kpl

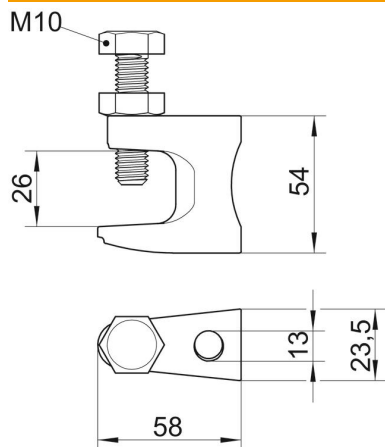
Tekninen tietolehti

Palkkikiinnike läpireiällä



Tuotenumero: 1488031

Mitat



Pituus	58 mm
Pohjamitta	23,5 mm
Korkeus	54 mm
Mitta B	23,5 mm
Mitta D	13 mm
Mitta F	26 mm
Mitta G (mm)	M10
Mitta H	54 mm
Mitta L	58 mm

Tekniset tiedot

Liitântätapa/-rakenneosa	Reikä
Kiinnitystapa	ruuvia
Kiinnitysreikä	13 mm
Murtokuorma	3,5 kN
Laipan paksuus F maks.	26 mm
Laipan paksuus F min.	0 mm
Kierre	M10
Kierre metrinen	10
Maks. Kiristysmomentti	21 Nm
Kiinnityskappale, säädettävä	ei
Saranoitu	ei