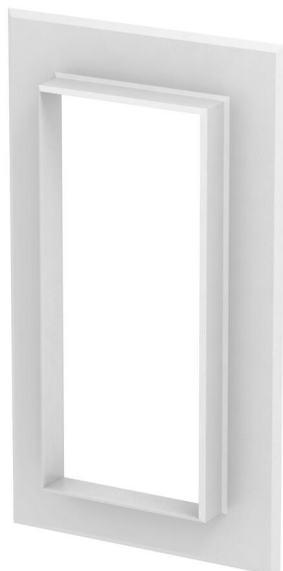


# Tekninen tietolehti

## Läpivientikaulus alumiini, 90210

Tuotenumero: 6279050



Kaulus, suljettu, seinän läpivientien viimeistelyyn seinäkiinnikeasennuksissa. So-  
veltuu vastaavilla mitoilla myös pistorasiapylväiden ISS läpivientikaulukseksi.



Alu Alumiini

### Perustiedot

Tuotenumero	6279050
Tyyppi	G-AWAG90210RW
Nimitys 1	Läpivientikaulus
Nimitys 2	suljettu
Valmistaja	OBO
Koko	158x278x25
Väri	puhtaanvalkoinen, RAL 9010
Materiaali	alumiini
Pienin myyntiyksikkö	1
Määräyksikkö	Kappale
Paino	23,9 kg
Painoyksikkö	kg/100 kpl

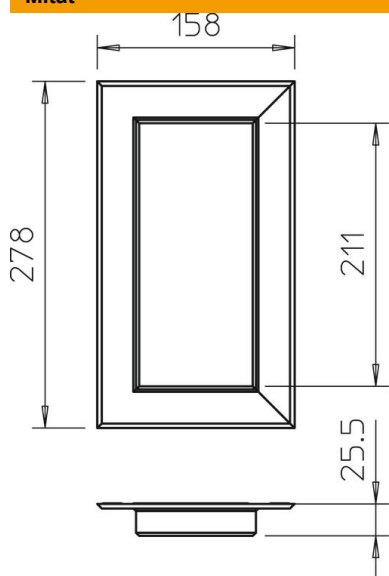
# Tekninen tietolehti

Läpivientikaulus alumiini, 90210

Tuotenumero: 6279050



## Mitat



Pituus	25 mm
Pohjamitta	278 mm
Korkeus	158 mm

## Tekniset tiedot

Malli	yleinen
Halogeeniton	kyllä
Kanavan syvyys	90 mm
Kanavan asennustapa	Seinä