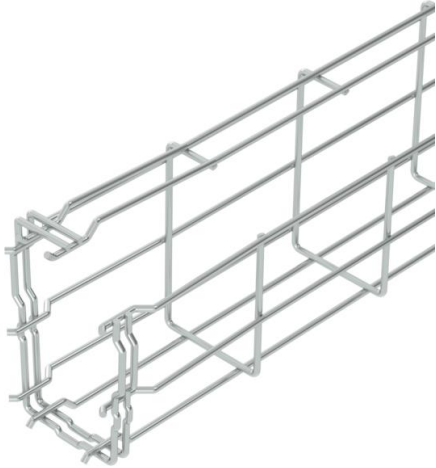


# Tekninen tietolehti

## G-lankahylly Magic®125 G

Tuotenumero: 6005541



Lankahylly, G-muoto pistehitsatuilla teräslangoilla, eri sivun korkeuksilla ja leveyksillä.

Suora seinä- ja kattoasennus mahdollinen. Eri asennustapojen kuormitustiedot ovat pyynnöstä saatavilla.

Sähkömagneettinen suojaus 15 dB.



**St** Teräs

**G** sinkitty DIN EN 12329 2,5-10 µm

### Perustiedot

Tuotenumero	6005541
Tyyppi	G-GRM 125 75 G
Nimitys 1	Lankahylly
Valmistaja	OBO
Koko	125x75x3000
Materiaali	teräs
Pinta	galvaanisesti sinkitty
Pintastandardi	EN ISO 19598 / EN ISO 4042
Pienin myyntiyksikkö	3
Määräyksikkö	m
Paino	108 kg
Painoyksikkö	kg/100 m

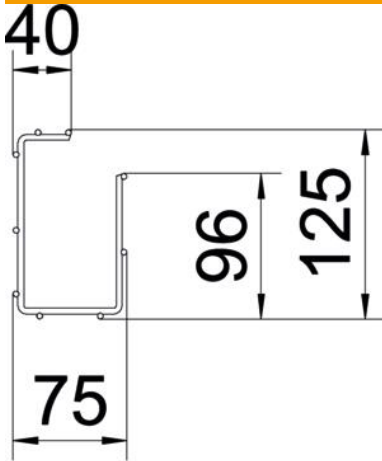
# Tekninen tietolehti

## G-lankahylly Magic®125 G

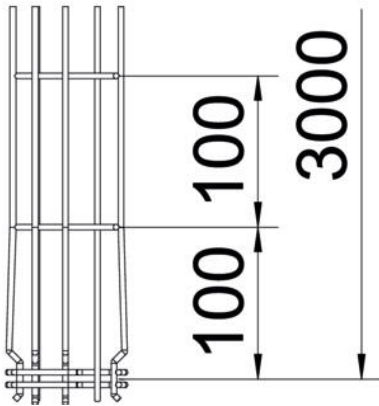
Tuotenumero: 6005541



### Mitat



Pituus	3 000 mm
Pohjamitta	75 mm
Pohjamitta	2,95 in
Korkeus	125 mm
Korkeus	4,92 in
Mitta A	96 mm
Mitta B	75 mm
Mitta C	38 mm
Mitta H	125 mm



### Tekniset tiedot

Liittimen malli	integroitu jatkokappale
Kiinnitystapa, asennusjärjestelmä	Katto Seinä
Palonkestävyys	ei
Integroitu väliseinä	ilman
Hyötypoikkipinta	61 cm <sup>2</sup>
Hyötypoikkipinta	6100 mm <sup>2</sup>
Profiilimuoto	G-muoto
Ruostumaton teräs, peitattu	ei
Ruuviton liitin	kyllä
Pitkän kannatusvälin malli	ei
Kuormitustestityyppi IEC 61537 mukaisesti	tyyppi II
Kaapelihyllyjen jatkokappaletyyppi	Painolukitus

# Tekninen tietolehti

## G-lankahylly Magic®125 G

Tuotenumero: 6005541



### Kuormitukset

Käytettävät tukivälit min.	1 m
Käytettävät tukivälit maks.	2,5 m
Tukiväli 1,0 m	0,6 kN/m
Tukiväli 1,5 m	0,35 kN/m
Tukiväli 2,0 m	0,3 kN/m
Tukiväli 2,5 m	0,25 kN/m