

Tekninen tietolehti

Lattiarasia johtojen ulostuloputkella ja avauskahvalla GES
R2, kromi
Tuotenumero: 7408866



Lattiarasia GES R2 ulostuloputkella ja avauskahvalla asennettavaksi suoraan koverasiaan MT R2 sisätiloissa.
Johtojen ulostuloputki täyttää standardin EN 50085-2-2 vaatimukset märkäpuhdistettaville lattioille myös silloin, kun se on käytössä.



Zn Sinkkipainevalu

kromattu

Perustiedot

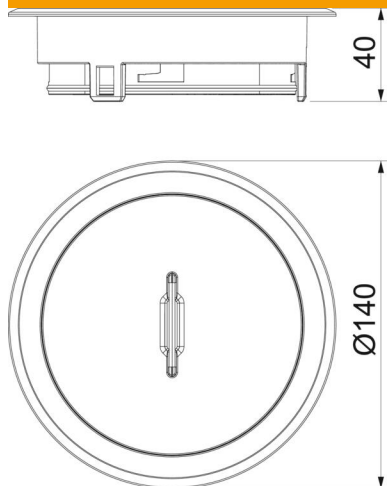
Tuotenumero	7408866
Nimitys 1	Lattiarasia
Nimitys 2	ulostuloputki
Valmistaja	OBO
Materiaali	sinkkipainevalu
Pinta	kromattu
Pintastandardi	
Pienin myyntiyksikkö	1
Määräyksikkö	Kappale
Paino	100,612 kg
Painoyksikkö	kg/100 kpl

Tekninen tietolehti

Lattiarasia johtojen ulostuloputkella ja avauskahvalla GES
R2, kromi
Tuotenumero: 7408866



Mitat



Tekniset tiedot

Malli	pyöreä
Johtoaukon malli	Alaslaskettava johtojen ulostuloputki
Kaulus	kyllä
Lattian hoito	märkä
Soveltuu asennettavaksi kaksoislattioihin	kyllä
Soveltuu asennettavaksi korotettuun lattiaan	kyllä
Kestää märkäpesua	kyllä
Soveltuu lattiakanaviin	ei
Lattiapinnoitesyvennyksellä	ei
Standardi	EN 50085-2-2
Kotelointiluokka (IP) käytetyssä tilassa	IP20
Kotelointiluokka (IP) suljetussa tilassa	IP66
Suojaustaso IK-koodi	IK10
Pystysuuntainen kuorma, suuri pinta	maks. 15000 N
Pystysuuntainen kuorma, pieni pinta	maks. 3000 N
Hyväksynnät	VDE
Avausmekanismi	Avauskahva