

Tekninen tietolehti

Tasokulma johtokanavalle Rapid 45-2 tyyppi GK-53100

Tuotenumero: 6113080



Tasokulma johtokanavan Rapid 45-2 suunnanvaihtoon.



PVC Polyvinyylilokloridi

Perustiedot

Tuotenumero	6113080
Tyyppi	GK-FS53100RW
Nimitys 1	Tasokulma
Nimitys 2	rigid form
Valmistaja	OBO
Koko	200x200x100
Väri	puhtaanvalkoinen, RAL 9010
Materiaali	polyvinyylilokloridi
Pienin myyntiyksikkö	1
Määräyksikkö	Kappale
Paino	34,6 kg
Painoyksikkö	kg/100 kpl

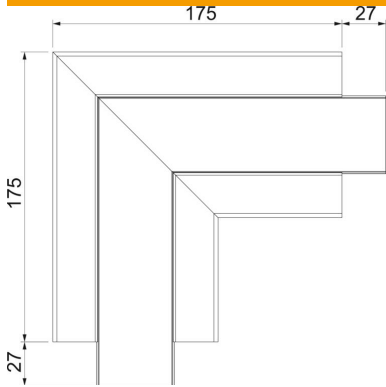
Tekninen tietolehti

Tasokulma johtokanavalle Rapid 45-2 tyyppi GK-53100

Tuotenumero: 6113080



Mitat



Pituus	175 mm
Pohjamitta	100 mm
Korkeus	53 mm

Tekniset tiedot

Kansien lukumäärä	1
Malli	Alaosa ja kansi
kanavan leveydelle	100 mm
kanavan sivumitalle	53 mm
Halogeeniton	ei
Kaapelituki	ei
Jatkokappale	ei
Kansien asennustapa	sisäpuolinen
Asennusreilitys pohjassa	kyllä
Kannen leveys	45 mm
Kannen leveys 2	0 mm
Kannen leveys 3	0 mm
Suunnanmuutos	pystysuora, nouseva/laskeva
Kotelointiluokka	IP40
Suojakalvo	kyllä
Suojaustaso IK-koodi	IK08
Symmetrinen	kyllä
Käyttöalueen lämpötila maks.	60 °C
Käyttöalueen lämpötila min.	-15 °C
Kulma-alue maks.	90 mm
Kulma-alue min.	90 mm