

# Tekninen tietolehti

## Tasokulman kansi PVC, sileä

Tuotenumero: 6274490



Tasokulman kansi PVC, sileä pinta.



**PVC** Polyvinyylidloridi

### Perustiedot

Tuotenumero	6274490
Tyyppi	GK-OTGFRW
Nimitys 1	Kansi
Nimitys 2	tasokulma
Valmistaja	OBO
Väri	puhtaanvalkoinen, RAL 9010
Materiaali	polyvinyylidloridi
Pienin myyntiyksikkö	1
Määräyksikkö	Kappale
Paino	17 kg
Painoyksikkö	kg/100 kpl

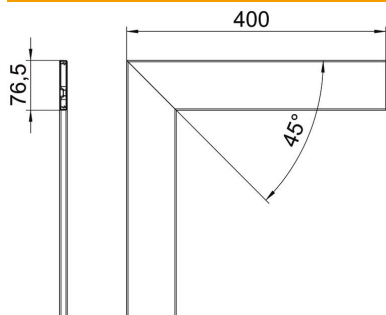
# Tekninen tietolehti

Tasokulman kansi PVC, sileä

Tuotenumero: 6274490



## Mitat



Pituus	400 mm
Pohjamitta	76,5 mm
Korkeus	12 mm

## Tekniset tiedot

Malli	sileä
Halogeeniton	ei
Kansien asennustapa	sisäpuolinen
Kotelointiluokka	IP30
Suojakalvo	kyllä
Suojaustaso IK-koodi	IK08
Käyttöalueen lämpötila maks.	60 °C
Käyttöalueen lämpötila min.	-15 °C