

Jatkosuoja johtokanavan Rapid 45-2 kannelle leikkuureunojen peittämiseen ja huolitteluun liittämiseen asennettuihin Modul 45® -kalusteisiin.



Polykarbonaatti/akryliniiriili-butadieenistyreeni

### Perustiedot

Tuotenumero	6113034
Tyyppi	GK-OTSA45AL
Nimitys 1	Peitelevy
Nimitys 2	for Rapid 45-2 cover
Valmistaja	OBO
Koko	48x20x20
Väri	alu
Materiaali	polykarbonaatti/akryliniiriili-butadieenistyreeni
Pienin myyntiyksikkö	1
Määräyksikkö	Kappale
Paino	0,55 kg
Painoyksikkö	kg/100 kpl

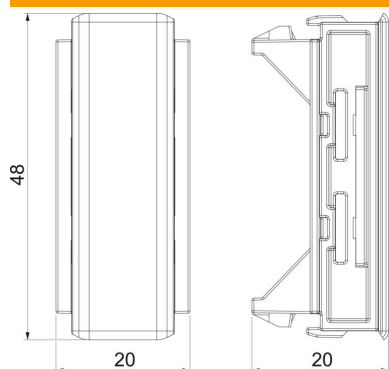
# Tekninen tietolehti

## Jatkosuoja, kansi

Tuotenumero: 6113034



### Mitat



Pituus	20 mm
Pohjamitta	48 mm
Korkeus	20 mm

### Tekniset tiedot

Malli	Kannen katkaisukohdan suoja
Kiinnitystapa	painokiinnitys
Muoto	symmetrinen
kanavan sivumitalle	53 mm
Halogeeniton	kyllä
Kannen leveys	45 mm
Kotelointiluokka	IP40
Suojaustaso IK-koodi	IK08
Käyttöalueen lämpötila maks.	60 °C
Käyttöalueen lämpötila min.	-15 °C