

Jatkosuoja johtokanavan Rapid 45-2 kannelle leikkuureunojen peittämiseen ja huolittuun liittämiseen asennettuihin Modul 45® -kalusteisiin.



Polykarbonaatti/akryliniiriili-butadieenistyreeni

Perustiedot

Tuotenumero	6113030
Tyyppi	GK-OTSA45RW
Nimitys 1	Peitelevy
Nimitys 2	for Rapid 45-2 cover
Valmistaja	OBO
Koko	48x20x20
Väri	puhtaanvalkoinen, RAL 9010
Materiaali	polykarbonaatti/akryliniiriili-butadieenistyreeni
Pienin myyntiyksikkö	6
Määräyksikkö	Kappale
Paino	0,624 kg
Painoyksikkö	kg/100 kpl

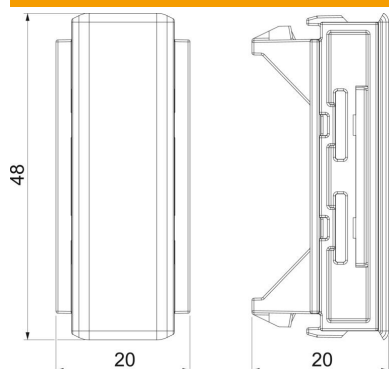
Tekninen tietolehti

Jatkosuoja, kansi

Tuotenumero: 6113030



Mitat



Pituus	20 mm
Pohjamitta	48 mm
Korkeus	20 mm

Tekniset tiedot

Malli	Kannen katkaisukohdan suoja
Kiinnitystapa	painokiinnitys
Muoto	symmetrinen
kanavan sivumitalle	53 mm
Halogeeniton	kyllä
Kannen leveys	45 mm
Kotelointiluokka	IP40
Suojaustaso IK-koodi	IK08
Käyttöalueen lämpötila maks.	60 °C
Käyttöalueen lämpötila min.	-15 °C