

Tekninen tietolehti

Keskikannake, lankahylly A4

Tuotenumero: 6015419



Keskikannatin ja kiinnityskappale lankahyllyn kierretankokeskikannatukseen.



A4 teräs, haponkestävä

2B kirkas, jälkikäsitelty

Perustiedot

Tuotenumero	6015419
Tyyppi	GMS 270 A4
Nimitys 1	Keskikannatin
Nimitys 2	lankahyllylle, kiinnitysosalla
Valmistaja	OBO
Koko	B270mm
Materiaali	teräs, ruostumaton 1.4404
Pinta	kirkas, jälkikäsitelty
Pintastandardi	
Pienin myyntiyksikkö	25
Määräyksikkö	Kappale
Paino	32 kg
Painoyksikkö	kg/100 kpl

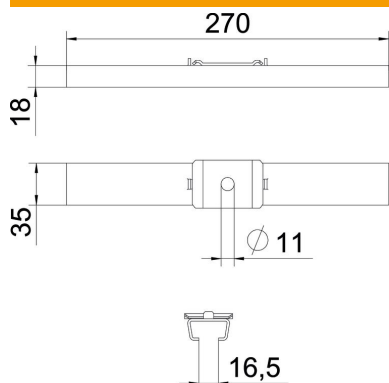
Tekninen tietolehti

Keskikannake, lankahylly A4

Tuotenumero: 6015419



Mitat



Pituus	35 mm
Pohjamitta	270 mm
Korkeus	18 mm
Mitta B	270 mm

Tekniset tiedot

Malli	asennettu
Palonkestävyys	ei
leveydelle maks.	270 mm
leveydelle min.	270
Sopii kierretangolle, metrinen	10
Reiän läpimitta	11 mm
Säädettävä	ei