

# Tekninen tietolehti

## Keskikannake, lankahylly A4

Tuotenumero: 6015420



Keskikannatin ja kiinnityskappale lankahyllyn kierretankokeskikannatukseen.



**A4** teräs, haponkestävä 1.4404, HST

**2B** kirkas, jälkikäsitelty

### Perustiedot

Tuotenumero	6015420
Tyyppi	GMS 370 A4
Nimitys 1	Keskikannatin
Nimitys 2	lankahyllylle, kiinnitysosalla
Valmistaja	OBO
Koko	B370mm
Materiaali	teräs, ruostumaton 1.4404
Pinta	kirkas, jälkikäsitelty
Pintastandardi	
Pienin myyntiyksikkö	25
Määräyksikkö	Kappale
Paino	43 kg
Painoyksikkö	kg/100 kpl

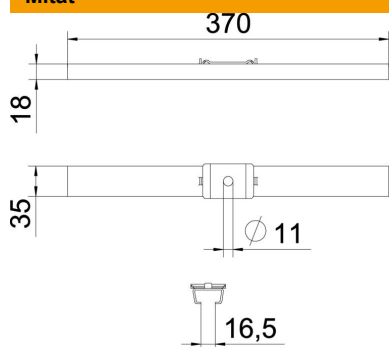
# Tekninen tietolehti

## Keskikannake, lankahylly A4



Tuotenumero: 6015420

### Mitat



Pituus	35 mm
Pohjamitta	370 mm
Korkeus	18 mm
Mitta B	370 mm

### Tekniset tiedot

Malli	asennettu
Palonkestävyys	ei
leveydelle maks.	370 mm
leveydelle min.	370
Sopii kierretangolle, metrinen	10
Reiän läpimitta	11 mm
Säädettävä	ei