

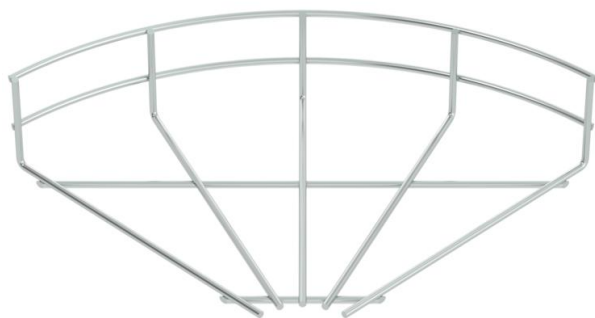
Tekninen tietolehti

Kulmakappale 90° G

Tuotenumero: 6001939



Kaari 90° vaakasuora lankahyllyille sivun korkeudella 55 mm.



- St** Teräs
- G** sinkitty DIN EN 12329 2,5-10 µm

Perustiedot

Tuotenumero	6001939
Nimitys 1	Kaari 90°
Valmistaja	OBO
Koko	55x200
Väri	sinkki
Materiaali	teräs
Pinta	galvaanisesti sinkitty
Pintastandardi	EN ISO 19598 / EN ISO 4042
Pienin myyntiyksikkö	1
Määräyksikkö	Kappale
Paino	18,8 kg
Painoyksikkö	kg/100 kpl

Tekninen tietolehti

Kulmakappale 90° G

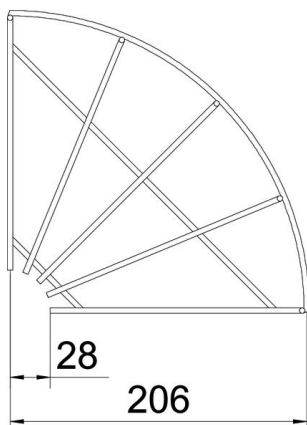
Tuotenumero: 6001939



Mitat



Pohjamitta	200 mm
Pohjamitta	7,87 in
Korkeus	55 mm



Tekniset tiedot

Taivutus (kulma)	90°
Liittimen malli	ilman jatkokappaletta
Rakennemuoto	Kulmakappale, vaakasuora
Palonkestävyys	ei
Ruostumaton teräs, peitattu	ei