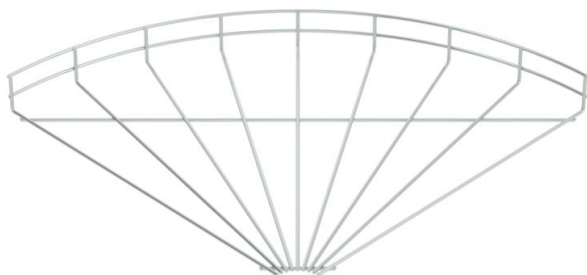


Kaari 90° vaakasuora lankahyllyille sivun korkeudella 55 mm.



**St** Teräs

**G** sinkitty DIN EN 12329 2,5-10 µm

### Perustiedot

Tuotenumero	6001963
Nimitys 1	Kaari 90°
Valmistaja	OBO
Koko	55x500
Väri	sinkki
Materiaali	teräs
Pinta	galvaanisesti sinkitty
Pintastandardi	EN ISO 19598 / EN ISO 4042
Pienin myyntiyksikkö	1
Määräyksikkö	Kappale
Paino	95,5 kg
Painoyksikkö	kg/100 kpl

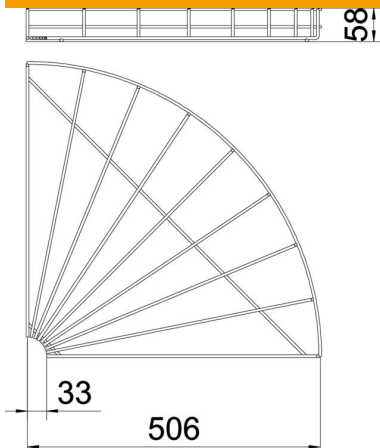
# Tekninen tietolehti

## Kulmakappale 90° G

Tuotenumero: 6001963



### Mitat



Pohjamitta	500 mm
Pohjamitta	19,69 in
Korkeus	55 mm

### Tekniset tiedot

Taivutus (kulma)	90°
Liittimen malli	ilman jatkokappaletta
Rakennemuoto	Kulmakappale, vaakasuora
Palonkestävyys	ei
Ruostumaton teräs, peitattu	ei