

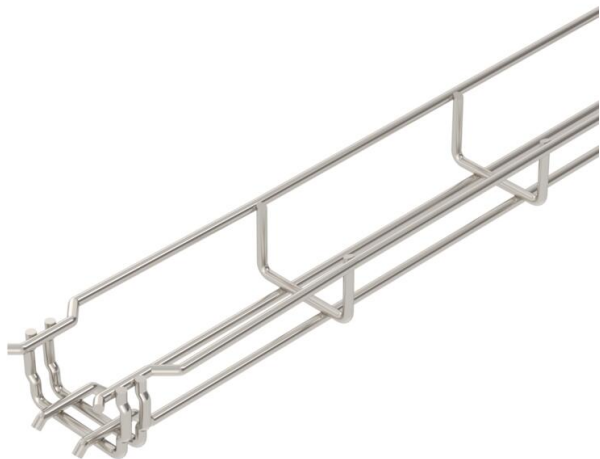
Tekninen tietolehti

Lankahylly GR-Magic® 35 A2

Tuotenumero: 6000054



Lankahylly jatkopäällä sivumitalilla 35 mm.
Lankahyllyssä on jatkopää johon hylly liitetään painamalla ilman lisäosia. Hyllyn silmäkoko on 50 x 100 mm (poikkeuksena GRM 55/50 = 20 x 100 mm).
Sähkömagneettinen suojaus 15 dB, kannella 25 dB.



A2 teräs, ruostumaton 1.4301

2B kirkas, jälkikäsitelty

Perustiedot

Tuotenumero	6000054
Tyyppi	GRM 35 50 A2
Nimitys 1	Lankahylly
Valmistaja	OBO
Koko	35x50x3000
Materiaali	teräs, ruostumaton 1.4301
Pinta	kirkas, jälkikäsitelty
Pintastandardi	
Pienin myyntiyksikkö	3
Määräyksikkö	m
Paino	45 kg
Painoyksikkö	kg/100 m

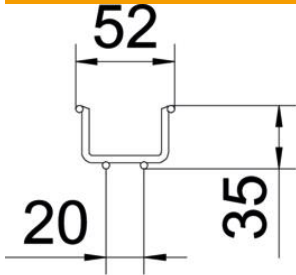
Tekninen tietolehti

Lankahylly GR-Magic® 35 A2

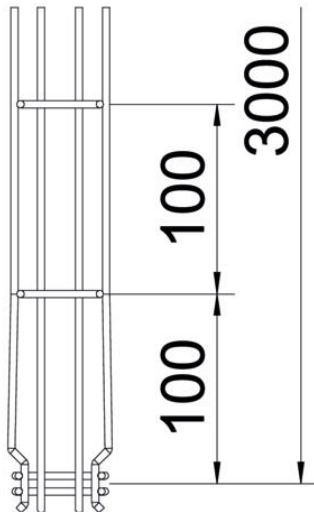
Tuotenumero: 6000054



Mitat



Pituus	3 000 mm
Pohjamitta	50 mm
Pohjamitta	2 in
Korkeus	35 mm
Korkeus	1 in
Mitta B	52 mm

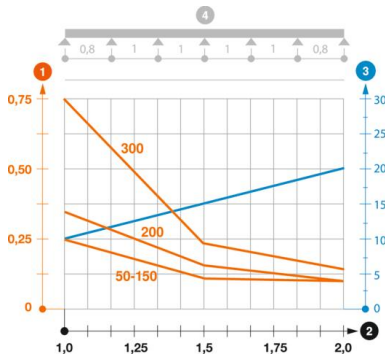


Tekniset tiedot

Liittimen malli	integroitu jatkokappale
Kiinnitystapa, asennusjärjestelmä	Lattia Katto Seinä
Palonkestävyys	ei
Integroitu väliseinä	ilman
Hyötypoikkipinta	17,5 cm ²
Hyötypoikkipinta	1750 mm ²
Profiilimuoto	U-muoto
Ruostumaton teräs, peitattu	kyllä
Ruuviton liitin	kyllä
Pitkän kannatusvälin malli	ei
Kuormitustestityyppi IEC 61537 mukaisesti	tyyppi II
Kaapelihyllyjen jatkokappaletyyppi	Painolukitus

Kuormitukset

Käytettävät tukivälit min.	1 m
Käytettävät tukivälit maks.	2 m
Tukiväli 1,0 m	0,25 kN/m
Tukiväli 1,5 m	0,11 kN/m
Tukiväli 2,0 m	0,1 kN/m



Lankahyllyn GRM 35 kuormituskaavio

- 1 Kuormitettavuus kN/m (ilman henkilökuormaa)
- 2 Tukiväli m
- 3 Taipuma mm sallitulla kuormituksella
- 4 Kuormitustapa
- Kuormitettavuus eri tukiväleillä
- Taipuma eri tukivälillä