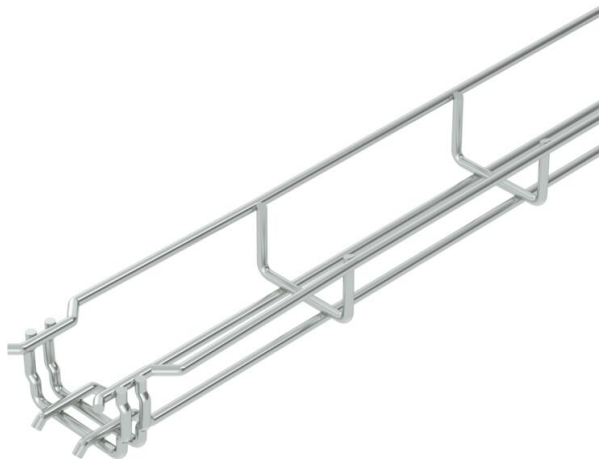


Tekninen tietolehti

Lankahylly GR-Magic® 35 G

Tuotenumero: 6000060



Lankahylly jatkopäällä sivumitalalla 35 mm.
No additional connection components are required for the mesh cable tray, it is simply interlocked. The grid width is 50 x 100 mm (exception: GRM 35/50 = 20 x 100 mm).
Magnetic shield insulation without cover 15 dB, with cover 25 dB.



- St** Teräs
- G** sinkitty DIN EN 12329 2,5-10 µm

Perustiedot

Tuotenumero	6000060
Tyyppi	GRM 35 50 G
Nimitys 1	Lankahylly
Valmistaja	OBO
Koko	35x50x3000
Materiaali	teräs
Pinta	galvaanisesti sinkitty
Pintastandardi	EN ISO 19598 / EN ISO 4042
Pienin myyntiyksikkö	3
Määräyksikkö	m
Paino	45 kg
Painoyksikkö	kg/100 m

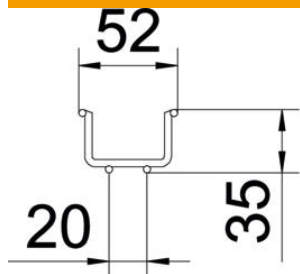
Tekninen tietolehti

Lankahylly GR-Magic® 35 G

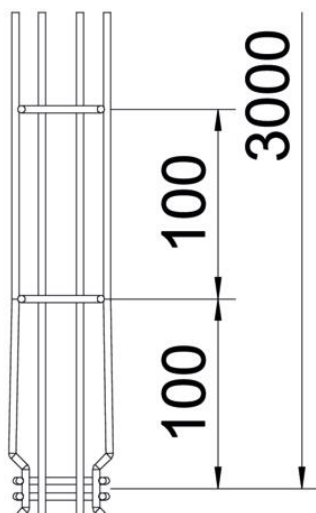
Tuotenumero: 6000060



Mitat



Pituus	3 000 mm
Pohjamitta	50 mm
Pohjamitta	1,97 in
Korkeus	35 mm
Korkeus	1 in
Mitta B	52 mm

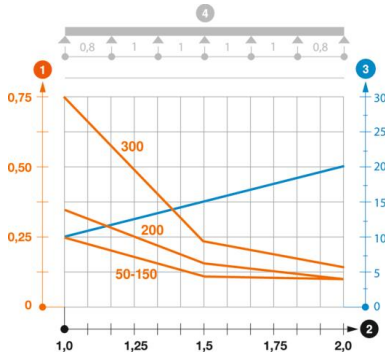


Tekniset tiedot

Liittimen malli	integroitu jatkokappale
Kiinnitystapa, asennusjärjestelmä	Lattia Katto Seinä
Palonkestävyys	ei
Integroitu väliseinä	ilman
Hyötypoikkipinta	17,5 cm ²
Hyötypoikkipinta	1750 mm ²
Profiilimuoto	U-muoto
Ruostumaton teräs, peitattu	ei
Ruuviton liitin	kyllä
Pitkän kannatusvälin malli	ei
Kuormitustestityyppi IEC 61537 mukaisesti	tyyppi II
Kaapelihyllyjen jatkokappaletyyppi	Painolukitus

Kuormitukset

Käytettävät tukivälit min.	1 m
Käytettävät tukivälit maks.	2 m
Tukiväli 1,0 m	0,25 kN/m
Tukiväli 1,5 m	0,11 kN/m
Tukiväli 2,0 m	0,1 kN/m



Lankahyllyn GRM 35 kuormituskaavio

- 1 Kuormitettavuus kN/m (ilman henkilökuormaa)
- 2 Tukiväli m
- 3 Taipuma mm sallitulla kuormituksella
- 4 Kuormitustapa
- Kuormitettavuus eri tukiväleillä
- Taipuma eri tukivälillä