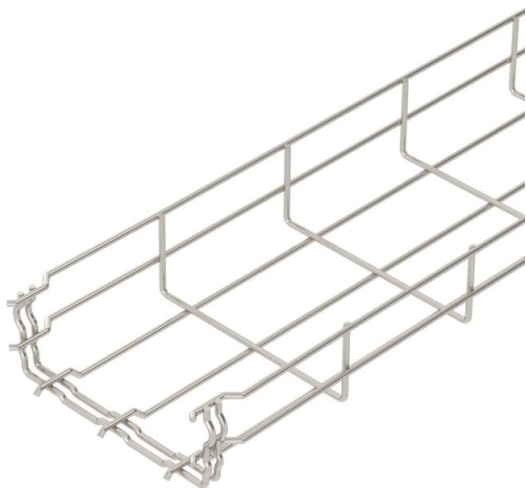


Tekninen tietolehti

Lankahylly GR-Magic® 55 A4

Tuotenumero: 6001090



Lankahylly pikajatkolla sivumitta 55 mm.
Lankahyllyssä on jatkopää johon hylly liitetään painamalla, joten ei tarvita jatkosappaleita. Hyllyn silmäkoko on 50 x 100 mm (poikkeuksena GRM 55/50 = 20 x 100 mm).
Sähkömagneettinen suojaus 15 dB, kannella 25 dB.



A4 teräs, haponkestävä 1.4401 HST

2B kirkas, jälkikäsitelty

Perustiedot

Tuotenumero	6001090
Tyyppi	GRM 55 150 A4
Nimitys 1	Lankahylly
Valmistaja	OBO
Koko	55x150x3000
Materiaali	teräs, ruostumaton 1.4401
Pinta	kirkas, jälkikäsitelty
Pintastandardi	
Pienin myyntiyksikkö	3
Määräyksikkö	m
Paino	85,667 kg
Painoyksikkö	kg/100 m

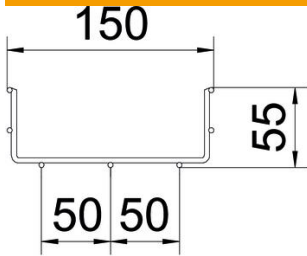
Tekninen tietolehti

Lankahylly GR-Magic® 55 A4

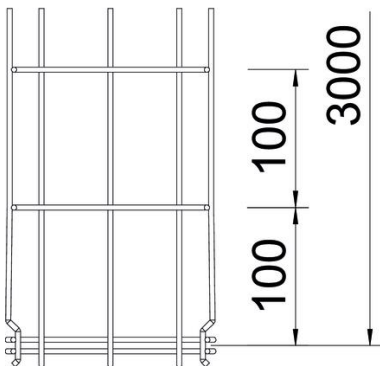
Tuotenumero: 6001090



Mitat



Pituus	3 000 mm
Pohjamitta	150 mm
Pohjamitta	5,91 in
Korkeus	55 mm
Korkeus	2,17 in
Mitta B	150 mm
Mitta H	58 mm

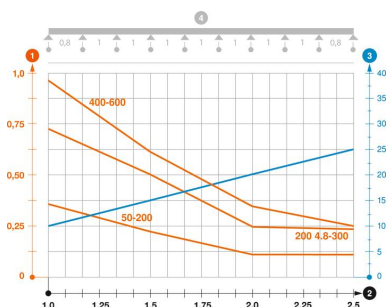


Tekniset tiedot

Liittimen malli	integroitu jatkokappale
Kiinnitystapa, asennusjärjestelmä	Lattia Katto Seinä
Palonkestävyys	kyllä
Integroitu väliseinä	ilman
Hyötypoikkipinta	63 cm ²
Hyötypoikkipinta	6300 mm ²
Profiilimuoto	U-muoto
Ruostumaton teräs, peitattu	kyllä
Ruuviton liitin	kyllä
Pitkän kannatusvälin malli	ei
Kuormitustestityyppi IEC 61537 mukaisesti	tyyppi II
Kaapelihyllyjen jatkokappaletyyppi	Painolukitus

Kuormitukset

Käytettävät tukivälit min.	1 m
Käytettävät tukivälit maks.	2,5 m
Tukiväli 1,0 m	0,35 kN/m
Tukiväli 1,5 m	0,2 kN/m
Tukiväli 2,0 m	0,1 kN/m
Tukiväli 2,5 m	0,1 kN/m



Kuormituskaavio, lankahyly GRM 55 VA

- 1 Kuormitettavuus kN/m (ilman henkilökuormaa)
 - 2 Tukiväli m
 - 3 Taivuma mm sallitulla kuormituksella
 - 4 Kuormitustapa
- Kuormitettavuus eri tukiväleillä
— Taivuma eri tukiväleillä