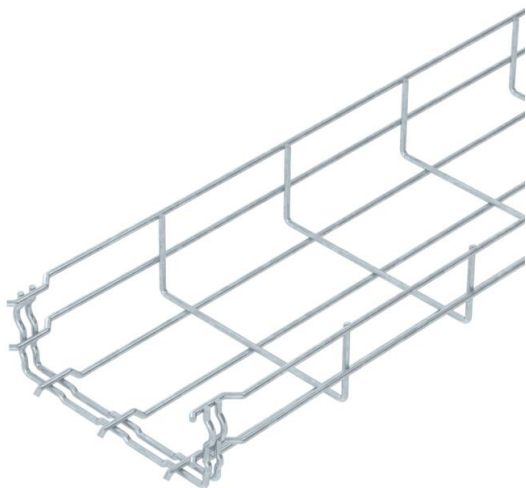


Tekninen tietolehti

Lankahylly GR-Magic® 55 FT

Tuotenumero: 6001418



Lankahylly jatkopäällä sivumitalalla 55 mm.
Lankahyllyssä on jatkopää johon hylly liitetään painamalla, joten ei tarvita jatkokappaleita. Hyllyn silmäkoko on 50 x 100 mm (poikkeuksena GRM 55/50 = 20 x 100 mm).
Sähkömagneettinen suojaus 15 dB, kannella 25 dB.
Tarkat tiedot UL-luokituksesta löytyvät asianomaisesta hyväksynnästä.



- St** Teräs
- FT** = upottamalla kuumasinkitty

Perustiedot

Tuotenumero	6001418
Nimitys 1	Lankahylly
Valmistaja	OBO
Koko	55x150x3000
Väri	sinkki
Materiaali	teräs
Pinta	= upottamalla kuumasinkitty
Pintastandardi	DIN EN ISO 1461
Pienin myyntiyksikkö	3
Määräyksikkö	m
Paino	90 kg
Painoyksikkö	kg/100 m
CO-jalanjälki (GWP) kehdesta portille	0,293 kg COe / 1 Metri

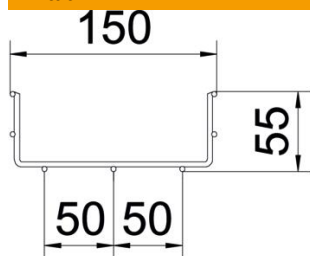
Tekninen tietolehti

Lankahylly GR-Magic® 55 FT

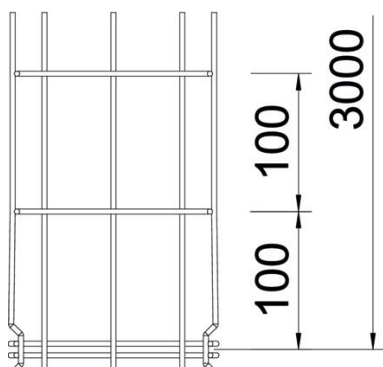
Tuotenumero: 6001418



Mitat



Pituus	3 000 mm
Pohjamitta	150 mm
Pohjamitta	5,91 in
Korkeus	55 mm
Korkeus	2,17 in
Mitta B	150 mm
Mitta H	58 mm

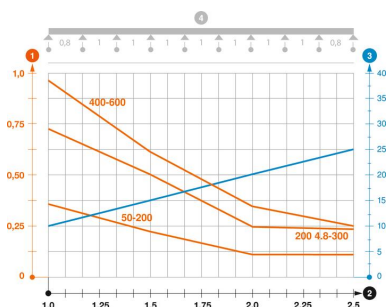


Tekniset tiedot

Liittimen malli	integroitu jatkokappale
Kiinnitystapa, asennusjärjestelmä	Lattia Katto Seinä
Palonkestävyys	kyllä
Integroitu väliseinä	ilman
Hyötypoikkipinta	63 cm ²
Hyötypoikkipinta	6300 mm ²
Profiilimuoto	U-muoto
Ruostumaton teräs, peitattu	ei
Ruuviton liitin	kyllä
Pitkän kannatusvälin malli	ei
Kuormitustestityyppi IEC 61537 mukaisesti	tyyppi II
Kaapelihyllyjen jatkokappaletyyppi	Painolukitus

Kuormitukset

Käytettävät tukivälit min.	1 m
Käytettävät tukivälit maks.	2,5 m
Tukiväli 1,0 m	0,35 kN/m
Tukiväli 1,5 m	0,2 kN/m
Tukiväli 2,0 m	0,1 kN/m
Tukiväli 2,5 m	0,1 kN/m



Kuormitustaulukko, lankahylly GRM 55

- 1 Kuormitettavuus kN/m (ilman henkilökuormaa)
- 2 Tukiväli m
- 3 Taipuma mm sallitulla kuormituksella
- 4 Kuormitustapa
- Kuormitettavuus eri tukiväleillä
- Taipuma eri tukiväleillä