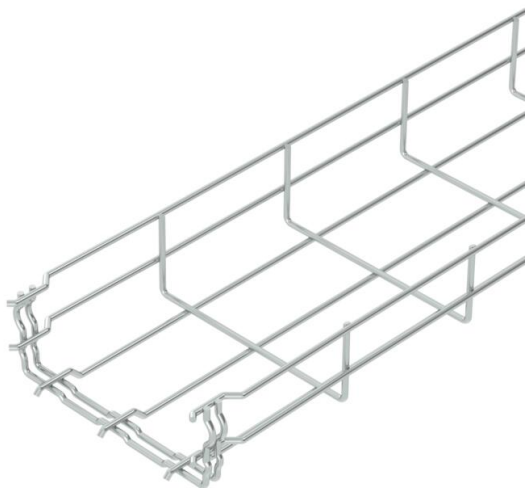


Tekninen tietolehti

Lankahylly GR-Magic® 55 G

Tuotenumero: 6001444



Lankahylly pikajatkolla sivun korkeus 55 mm.
Lankahyllyssä on pikajatko johon hylly liitetään painamalla, joten jatkamiseen ei tarvita jatkokappaleita. Hyllyn silmäkoko on 50 x 100 mm (poikkeuksena GRM 55/50 = 20 x 100 mm).

Testattu palonkestävään asennukseen DIN 4102 osan 12 mukaan (tyypit: GRM 55 200 4.8 G, GRM 55 300 G, GRM 55 400 G), asennus ja -parametrit voimassa olevan testaustodistuksen mukaisesti).

Testattu asennukseen palonkestävien alaslaskettujen kattojen yläpuolelle (tyyppi: GRM 55 100 G, GRM 55 200 G, GRM 55 300 G, GRM 55 400 G), kestää 30 minuutin palokuormituksen, asennus ja -parametrit palonkestävyydestä annettujen asiantuntijalausuntojen mukaisesti).

Sähkömagneettinen suojaus 15 dB, kannella 25 dB.
Tarkat tiedot UL-luokituksesta löytyvät asianomaisesta hyväksynnästä.



St Teräs

G sinkitty DIN EN 12329 2,5-10 µm

Perustiedot

Tuotenumero	6001444
Nimitys 1	Lankahylly
Valmistaja	OBO
Koko	55x150x3000
Väri	sinkki
Materiaali	teräs
Pinta	galvaanisesti sinkitty
Pintastandardi	EN ISO 19598 / EN ISO 4042
Pienin myyntiyksikkö	3
Määräyksikkö	m
Paino	85,667 kg
Painoyksikkö	kg/100 m
CO-jalanjälki (GWP) kehdesta portille	1,589 kg COe / 1 Metri

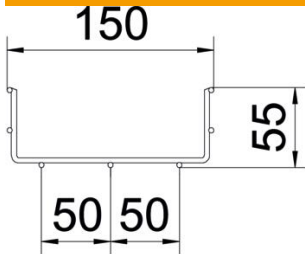
Tekninen tietolehti

Lankahylly GR-Magic® 55 G

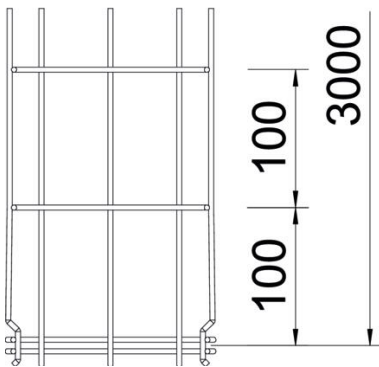
Tuotenumero: 6001444



Mitat



Pituus	3 000 mm
Pohjamitta	150 mm
Pohjamitta	5,91 in
Korkeus	55 mm
Korkeus	2,17 in
Mitta B	150 mm
Mitta H	58 mm

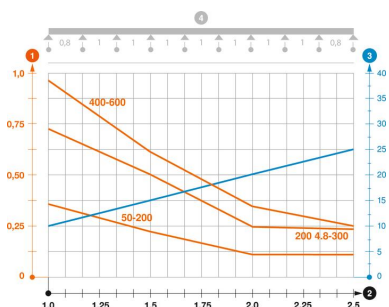


Tekniset tiedot

Liittimen malli	integroitu jatkokappale
Kiinnitystapa, asennusjärjestelmä	Lattia Katto Seinä
Palonkestävyys	kyllä
Integroitu väliseinä	ilman
Hyötypoikkipinta	63 cm ²
Hyötypoikkipinta	6300 mm ²
Profiilimuoto	U-muoto
Ruostumaton teräs, peitattu	ei
Ruuviton liitin	kyllä
Pitkän kannatusvälin malli	ei
Kuormitustestityyppi IEC 61537 mukaisesti	tyyppi II
Kaapelihyllyjen jatkokappaletyyppi	Painolukitus

Kuormitukset

Käytettävät tukivälit min.	1 m
Käytettävät tukivälit maks.	2,5 m
Tukiväli 1,0 m	0,35 kN/m
Tukiväli 1,5 m	0,2 kN/m
Tukiväli 2,0 m	0,1 kN/m
Tukiväli 2,5 m	0,1 kN/m



Kuormitustaulukko, lankahylly GRM 55

- 1 Kuormitettavuus kN/m (ilman henkilökuormaa)
 - 2 Tukiväli m
 - 3 Taivuma mm sallitulla kuormituksella
 - 4 Kuormitustapa
- Kuormitettavuus eri tukiväleillä
— Taivuma eri tukiväleillä