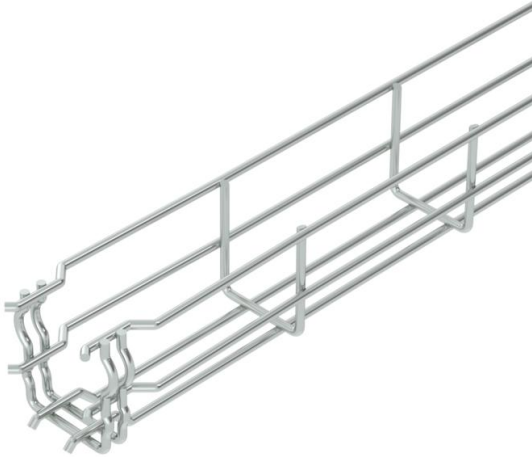


Tekninen tietolehti

Lankahylly GR-Magic® 55 G

Tuotenumero: 6001441



Lankahylly pikajatkolla sivun korkeus 55 mm.

Lankahyllyssä on pikajatko johon hylly liitetään painamalla, joten jatkamiseen ei tarvita jatkokappaleita. Hyllyn silmäkoko on 50 x 100 mm (poikkeuksena GRM 55/50 = 20 x 100 mm).

Testattu palonkestävään asennukseen DIN 4102 osan 12 mukaan (tyypit: GRM 55 200 4.8 G, GRM 55 300 G, GRM 55 400 G), asennus ja -parametrit voimassa olevan testaustodistuksen mukaisesti).

Testattu asennukseen palonkestävien alaslaskettujen kattojen yläpuolelle (tyyppi: GRM 55 100 G, GRM 55 200 G, GRM 55 300 G, GRM 55 400 G), kestäää 30 minuutin palokuormituksen, asennus ja -parametrit palonkestävyydestä annettujen asiantuntijalausuntojen mukaisesti).

Sähkömagneettinen suojaus 15 dB, kannella 25 dB.

Tarkat tiedot UL-luokituksesta löytyvät asianomaisesta hyväksynnästä.



St Teräs

G sinkitty DIN EN 12329 2,5-10 µm

Perustiedot

| | |
|---------------------------------------|----------------------------|
| Tuotenumero | 6001441 |
| Nimitys 1 | Lankahylly |
| Valmistaja | OBO |
| Koko | 55x50x3000 |
| Väri | sinkki |
| Materiaali | teräs |
| Pinta | galvaanisesti sinkitty |
| Pintastandardi | EN ISO 19598 / EN ISO 4042 |
| Pienin myyntiyksikkö | 3 |
| Määräyksikkö | m |
| Paino | 67 kg |
| Painoyksikkö | kg/100 m |
| CO-jalanjälki (GWP) kehdesta portille | 1,275 kg COe / 1 Metri |

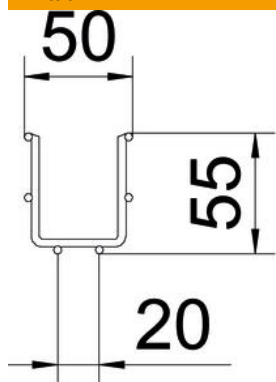
Tekninen tietolehti

Lankahylly GR-Magic® 55 G

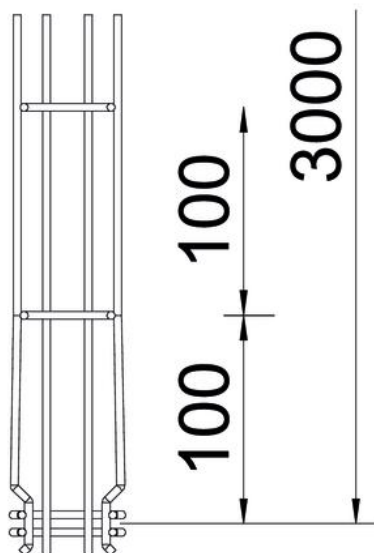
Tuotenumero: 6001441



Mitat



| | |
|------------|----------|
| Pituus | 3 000 mm |
| Pohjamitta | 50 mm |
| Pohjamitta | 1,97 in |
| Korkeus | 55 mm |
| Korkeus | 2,17 in |
| Mitta B | 52 mm |
| Mitta H | 58 mm |



Tekninen tietolehti

Lankahylly GR-Magic® 55 G

Tuotenumero: 6001441

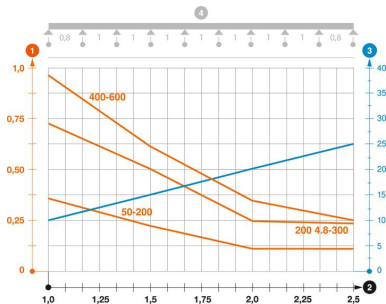


Tekniset tiedot

| | |
|---|-------------------------|
| Liittimen malli | integroitu jatkokappale |
| Kiinnitystapa, asennusjärjestelmä | Lattia Katto Seinä |
| Palonkestävyys | kyllä |
| Integroitu väliseinä | ilman |
| Hyötypoikkipinta | 16 cm ² |
| Hyötypoikkipinta | 1600 mm ² |
| Profiilimuoto | U-muoto |
| Ruostumaton teräs, peitattu | ei |
| Ruuviton liitin | kyllä |
| Pitkän kannatusvälin malli | ei |
| Kuormitustestityyppi IEC 61537 mukaisesti | tyyppi II |
| Kaapelihyllyjen jatkokappaletyyppi | Painolukitus |

Kuormitukset

| | |
|-----------------------------|-----------|
| Käytettävät tukivälit min. | 1 m |
| Käytettävät tukivälit maks. | 2,5 m |
| Tukiväli 1,0 m | 0,35 kN/m |
| Tukiväli 1,5 m | 0,2 kN/m |
| Tukiväli 2,0 m | 0,1 kN/m |
| Tukiväli 2,5 m | 0,1 kN/m |



Kuormitustaulukko, lankahylly GRM 55

- 1 Kuormitettavuus kN/m (ilman henkilökuormaa)
 - 2 Tukiväli m
 - 3 Taivuma mm sallitulla kuormituksella
 - 4 Kuormitustapa
- Kuormitettavuus eri tukiväleillä
- Taivuma eri tukiväleillä