

Tekninen tietolehti

Valurasia lattiarasioille nimelliskooilla 9

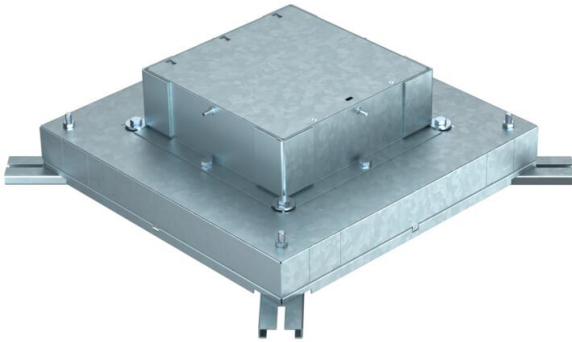
Tuotenumero: 7399850



Valurasia 38 mm korkeille lattiakanaville, kanavan leveyksille 250 ja 350 mm.

Neljällä kiinnityspisteellä säätöjaloille.

Säädettävää valurasiaa voi säätää valun tasoitetöiden yhteydessä enintään 65 mm.



St Teräs

FS kuumasinkitystä ohutlevystä DIN EN 10327 ~ 20 µm

Perustiedot

Tuotenumero	7399850
Tyyppi	IBD 35038 9
Nimitys 1	Valurasia
Nimitys 2	GES9:lle
Valmistaja	OBO
Koko	440x440x135
Materiaali	teräs
Pinta	nauhakuumasinkitty
Pintastandardi	DIN EN 10346
Pienin myyntiyksikkö	1
Määräyksikkö	Kappale
Paino	850 kg
Painoyksikkö	kg/100 kpl

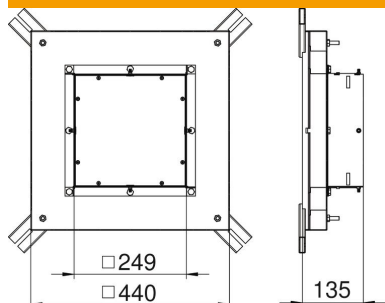
Tekninen tietolehti

Valurasia lattiarasioille nimelliskooilla 9

Tuotenumero: 7399850



Mitat



Korkeus	135 mm
Mitta h	135 mm

Tekniset tiedot

Asennettävien kojeiden lukumäärä	12
Pohjalevy	kyllä
Mahdollisuus asentaa tiiviste	ei
Asennusaukko lattiarasialle	ei
Asennusaukko asennusyksikölle	nelikulmainen
Irrotettavissa asennusputkille	ei
Soveltuu umpinaiseen lattiakanavaan	ei
Soveltuu lattiakanavaan	kyllä
Soveltuu lattiakanaviin	kyllä
Kanavan pohjamitta maks.	350 mm
Kanavan leveys min.	250 mm
Kanavan sivumitta min.	38 mm
Kojerasioiden nimelliskoko	9