

Säätöjalat lattiakanaville IBK.

Valursioiden, jatkokappaleiden ja tukien korkeuden säätämiseen.



CE

St Teräs

FS kuumasinkitystä ohutlevystä DIN EN 10327 ~ 20 µm

### Perustiedot

Tuotenumero	7399920
Tyyppi	IBNEV 110
Nimitys 1	Kiinnityskappale
Nimitys 2	IBK järjestelmälle
Valmistaja	OBO
Materiaali	teräs
Pinta	nauhakuumasinkitty
Pintastandardi	DIN EN 10346
Pienin myyntiyksikkö	10
Määräyksikkö	Kappale
Paino	15 kg
Painoyksikkö	kg/100 kpl

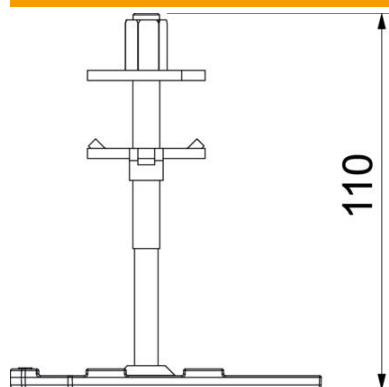
# Tekninen tietolehti

## Säätöjalat

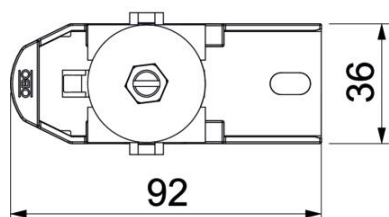
Tuotenumero: 7399920



### Mitat



Pituus	92,5 mm
Pohjamitta	36 mm
Korkeus	110 mm
Mitta h	110 mm



### Tekniset tiedot

Asennustarvikkeiden tyyppi	Muuta
Säätöalue maks.	105 mm
Säätöalue min.	35 mm