

Säätöjalat lattiakanaville IBK.

Valursioiden, jatkokappaleiden ja tukien korkeuden säätämiseen.



CE

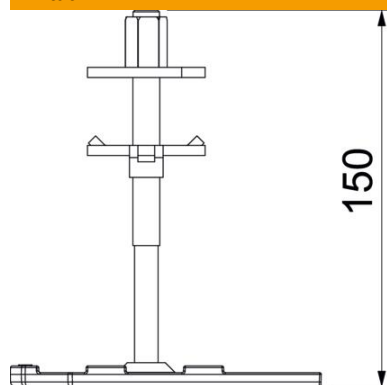
St Teräs

FS kuumasinkitystä ohutlevystä DIN EN 10327 ~ 20 µm

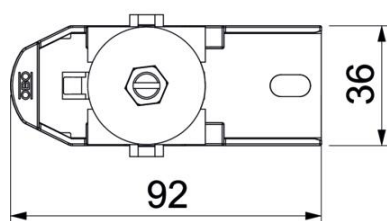
Perustiedot

Tuotenumero	7399923
Tyyppi	IBNEV 150
Nimitys 1	Kiinnityskappale
Nimitys 2	IBK järjestelmälle
Valmistaja	OBO
Materiaali	teräs
Pinta	nauhakuumasinkitty
Pintastandardi	DIN EN 10346
Pienin myyntiyksikkö	10
Määräyksikkö	Kappale
Paino	16,5 kg
Painoyksikkö	kg/100 kpl

Mitat



Pituus	92,5 mm
Pohjamitta	36 mm
Korkeus	150 mm
Mitta h	150 mm



Tekniset tiedot

Asennustarvikkeiden tyyppi	Muuta
Säätöalue maks.	145 mm
Säätöalue min.	75 mm