

Säätöjalat lattiakanaville IBK.

Valursioiden, jatkokappaleiden ja tukien korkeuden säätämiseen.



CE

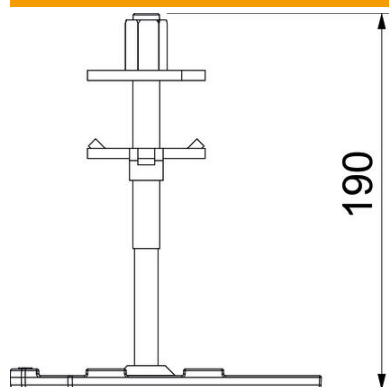
St Teräs

FS kuumasinkitystä ohutlevystä DIN EN 10327 ~ 20 µm

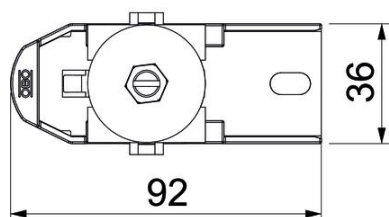
### Perustiedot

Tuotenumero	7399926
Tyyppi	IBNEV 190
Nimitys 1	Kiinnityskappale
Nimitys 2	IBK Järjestelmälle
Valmistaja	OBO
Materiaali	teräs
Pinta	nauhakuumasinkitty
Pintastandardi	DIN EN 10346
Pienin myyntiyksikkö	10
Määräyksikkö	Kappale
Paino	18 kg
Painoyksikkö	kg/100 kpl

### Mitat



Pituus	92,5 mm
Pohjamitta	36 mm
Korkeus	190 mm
Mitta h	190 mm



### Tekniset tiedot

Asennustarvikkeiden tyyppi	Muuta
Säätöalue maks.	185 mm
Säätöalue min.	115 mm